



**Дриль з перфоратором**  
Модель: ID-917K

# **КЕРІВНИЦТВО З СЕРВІСНОГО ОБСЛУГОВУВАННЯ**

**Дриль з перфоратором**

**Зміст**



1. Призначення
2. Технічні дані
3. Комплектність
4. Загальний вигляд
5. Підготовка та порядок роботи
6. Заходи безпеки
7. Технічне обслуговування
8. Порядок зберігання і транспортування
9. Умови гарантійного обслуговування
10. Схема виробу в розібраному вигляді  
та список деталей
11. Електрична схема

---

## 1. Призначення

---

1.1. Ручний електричний дріль ударної дії (надалі - дріль) призначений для свердлення отворів: у сталі, кольорових металах, пластмасах, дереві - в безударному режимі;

- у бетоні, камені й інших аналогічних матеріалах - в ударному і безударному режимі, а також може використовуватися для закручування і викручування шурупів і гвинтів

1.2. Для забезпечення оптимального режиму роботи з різними матеріалами дріль оснащений електронним регулюванням частоти обертання патрона і перемикачем напрямку обертання. Подвійна ізоляція активних частин не вимагає заземлення дріля і дозволяє працювати без застосування індивідуальних засобів захисту від ураження електричним струмом.

**Увага! Сильне забруднення внутрішніх порожнин дріля продуктами обробки є порушенням умов експлуатації машини і є підставою для відмовлення виробника від гарантійних зобов'язань.**

1.3. Дріль може використовуватись в районах з помірним кліматом в умовах навколишнього середовища, що характеризується температурою від -10° С до +40° С, відносною вологістю не більш 80%, відсутністю прямого впливу сонячного випромінювання, атмосферних опадів і надмірної забрудненості повітря.

1.4. Інструкція містить важливі відомості і вимоги, які необхідні і достатні для надійної, ефективної і безпечної експлуатації дріля.

---

## 2. Технічні дані

---

Дріль відповідає технічним умовам виробника та вимогам норм безпеки ГОСТ 12.2.013.1-91 (МЕК 745-2-6-89) і ГОСТ 12.2.013.6-91.

---

## 3. Комплектність

---

У комплект постачання дріля входять:

1. Дріль (у зборі) .....1 шт.
2. Ключ спеціальний..... 1 шт.
3. Ручка бокова.....1 шт.
4. Патрон свердильний ..... 1 шт.
5. Обмежник глибини свердління..... 1 шт.

Таблиця 1

Модель	ID-917K
Напруга мережі живлення, В	220±10%
Частота струму, Гц	50
Номінальний споживаний струм, А	4-5
Номінальна споживана потужність, Вт	910
Діапазон частоти обертання на холостому ході (мін/макс), об/хв	0-1000/0-3000
Рівень шуму, дБ	110
Тип електродвигуна	Однофазний, колекторний
Найбільший діаметр свердла, мм: — у сталі — у дереві — у бетоні	16 30 22
Частота ударів при ударно-обертальному режимі, хв <sup>-1</sup> , не більше	0- 48000
Діапазон діаметрів свердла, що затискаються патроном, мм	2 -13/ 16
Довжина шнура живлення з вилкою, м	2
Кількість швидкостей	2
Вага дрילה нетто/брутто(з патроном), кг	4.0/3,6

## 4. Загальний вигляд та габаритні розміри

4.1. Дриль складається з основних частин (Рис.1):

1. Кнопка-вимикач з регулятором швидкості обертання патрона
2. Кнопка фіксації клявіші
3. Перемикач напрямку обертання патрона (реверс)
4. Перемикач режиму роботи (свердління, свердління з ударом)
5. Основна ручка
6. Додаткова ручка
7. Глибиномір
8. Свердлильний швидкозажимний патрон\* (для окремих моделей).
9. Перемикач швидкостей (для окремих моделей)

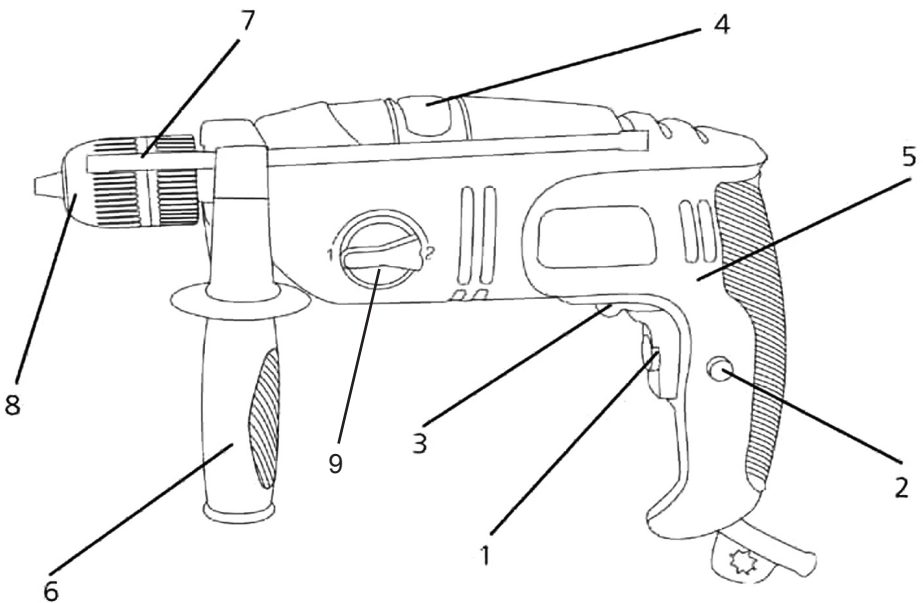


Рис.1

4.2. Кнопка фіксації клявіші 2 дозволяє зберегти обрану швидкість без утримання пускової кнопки. Щоб почати роботу, натисніть кнопку-вимикач 1 до упору, а потім натисніть на фіксатор і відпустіть кнопку вимикача. Щоб відключити фіксатор, натисніть на вимикач і відпустіть.

4.3. У випадку якщо необхідно висвердлити отвір на фіксовану глибину, користуйтеся глибиноміром 7. Натисніть на затиск додаткової ручки, щоб глибиномір міг ввійти в отвір. Встановіть кінець глибиноміра на одному рівні з кінчиком свердла, потім, користуючись шкалою, зруште його на відстань, рівну необхідній глибині свердління, і відпустіть затиск.

4.4. Вибір режиму роботи «свердління» або «свердління з ударом (перфорація)» здійснюється перемикачем 4, що має два положення, позначені на корпусі дреля відповідними значками у вигляді свердла і молотка. Переключення режиму можна здійснювати при працюючому дрелі.

4.5. Перемикач 3 дозволяє змінювати напрямок обертання свердлильного патрона. Режим реверса може використовуватися для витягнення свердла, що заклинило, з отвору і викручування шурупів. Режим реверса рекомендується використовувати короткочасно і на низькій швидкості, при цьому можливе збільшення іскріння щіток.

**УВАГА! Переключати напрямок обертання тільки при вимкненому дрелі.**

4.6. Ваш дріль укомплектований швидкозахимним патроном 8 (для окремих моделей). Свердло може бути встановлене без допомоги ключа. Для установки варто відтягнути кільце патрона в напрямку до корпусу дреля. Потім вставити кінець свердла в патрон і обертанням патрона затиснути свердло, потім повернути кільце патрона в початкове положення. Зняття свердла проводити в тій же послідовності.

4.7. При свердлінні завжди користуйтеся додатковою ручкою 6.

## **5. Підготовка та порядок роботи**

5.1. Перед початком роботи дреля переконайтеся, що параметри живильної електромережі і робочого інструмента, а також умови роботи відповідають вимогам інструкції. Дотримуйтеся особливої обережності при роботі в зоні електричної проводки.

5.2. Перед початком експлуатації необхідно:

— оглянути дріль і переконатися в її комплектності і відсутності зовнішніх ушкоджень;

— після транспортування в зимових умовах перед включенням витримати дріль при кімнатній температурі до повного висихання конденсату.

5.3. Перед початком роботи необхідно:

— установити (якщо упаковано окремо від дреля, а також у випадку заміни) патрон на шпindel дреля і зафіксувати його гвинтом;

— установити(при необхідності) додаткову ручку в зручне для роботи положення і зафіксувати її за допомогою гвинта;

— перевірити якість заточення обраного свердла, затиснути і надійно зафіксувати його в патроні;

— виставити і зафіксувати обмежник глибини свердління;

— перевірити правильність і чіткість спрацьовування усіх функцій вимикача;

— за допомогою регулятора швидкості установити граничну частоту обертання шпинделя в залежності від характеристик оброблюваного матеріалу і свердла;

---

- за допомогою перемикача 4 установити необхідний режим роботи;
- випробувати роботу дреля на холостому ходу протягом 10-15 секунд (також після заміни свердла).

5.4. При роботі необхідно уникати падіння обертів або зупинку патрона внаслідок надмірної подачі або заклинювання свердла. При заклинюванні свердла варто негайно виключити дріль. Свердло повинно входити в матеріал легко, без особливих зусиль. Осьове зусилля на свердло не повинно перевищувати 10 кг. Недотримання цих вимог може призвести до виходу з ладу електронного регулятора обертів або електродвигуна.

5.5. Роботи, що не вимагають максимального навантаження дреля (попереднє центрування отворів), виконуються при знижених обертах.

5.6. Щоб уникнути заклинювання і поломки свердла не прикладайте до дреля радіальні (бічні) зусилля.

5.7. Працюйте тільки добре і правильно заточеними свердлами. При свердленні отворів великого діаметра зробіть попередньо направляючий отвір свердлом малого діаметра. При свердлінні глибоких отворів регулярно виймайте свердло і звільняйте отвір від стружки.

5.8. При роботі в ударному режимі після 1-2 хвилин свердління робіть прогін на 30-60 сек на холостому ходу і перерви на 2-3 хвилини для охолодження електродвигуна і видалення пилу з отвору. Не допускайте попадання пилу у вентиляційні прорізи. Сумарний час роботи в режимі свердління з ударом не повинне перевищувати 30 хв в день. Для свердління використовуйте свердла з наконечниками з твердосплавних матеріалів.

5.9. При свердлінні металу використовуйте тільки добре заточені свердла класу H55 - з високопродуктивної швидкорізальної сталі. Листовий метал повинен бути закріплений. Застосовуйте кернер для розмітки положення отвору. При свердлінні сталі для змащення використовуйте машинну олію, для алюмінію - скипидар чи парафін. Для бронзи, міді, чавуну змащення не потрібне - частіше виймайте свердло з отвору для охолодження.

5.10. Для закручування шурупів просвердліть початковий отвір під гвинтову нарізку. Якщо ви використовуєте шурупи з потайною голівкою, то розсвердліть конічний отвір під голівку. Для закручування використовуйте встановлювані в патрон дреля викрутки. Викрутки можуть розміщатися або безпосередньо в патроні (довгі викрутки), або з використання магнітного утримувача (короткі викрутки - 25 мм). Закручування робіть на мінімальній швидкості. При викручуванні сильно затягнутих шурупів, якщо зусилля дреля не досить, рекомендується зробити 1-2 оберти ударною або звичайною викруткою.

5.11. При роботах, зв'язаних з утворенням пилу (шліфування, зачищення, свердління стін), для запобігання попадання її в електродвигун і засмічення вентиляційних прорізів необхідно в ході роботи робити забір пилу з зони роботи пилозбірником (пилососом). При роботі в приміщеннях з підвищеною концентрацією пилу або дрібних обпилювань, особливо при роботі з металами, для запобігання пробою через попадання пилу або обпилювань усередину корпусу дреля по закінченні робіт варто продути електропривод і вентиляційні отвори стисненим повітрям. Свердильний патрон повинен бути

цілком очищений від бруду і пилу, у іншому випадку відбудеться заклинювання затискових губок

5.12. По закінченні робіт і при заміні свердлів, насадок, пристосувань відключайте інструмент від мережі. Слідкуйте за температурою корпусу редуктора й електродвигуна дреля, що не повинна перевищувати відповідно 60° С и 50° С.

## 6. Заходи безпеки

Безпечна робота дреля можлива тільки після уважного вивчення споживачем Інструкції з експлуатації.

6.1. Експлуатація виробу **забороняється**: в умовах впливу крапель і бризів, а також на відкритих площадках за умов атмосферних опадів;

- у вибухонебезпечних приміщеннях або в приміщеннях з хімічно активним середовищем;
- при нечіткій роботі вимикача;
- у випадку іскріння під щітками, що супроводжується появою колового вогню на поверхні колектора;
- у разі поломки або скривлення свердла.

**ЗАБОРОНЯЄТЬСЯ експлуатація інструмента в стані алкогольного сп'яніння**

6.2 Для запобігання небезпеки поразки електричним струмом, травми або поломки інструмента завжди потрібно брати до уваги наступне:

- тримайте в порядку робоче місце;
- не користуйтеся електроінструментом для обробки вологого і мокрого матеріалу;
- подбайте про гарне освітлення і вентиляцію;
- не користуйтеся інструментом поблизу легкозаймистих рідин, газів;
- уникайте фізичного контакту з заземленими об'єктами (наприклад, з металевими трубами, радіаторами і батареями);
- перевірте зону роботи на наявність схованої електропроводки.
- сторонні особи, діти і домашні тварини повинні знаходитися на достатній відстані від місця Вашої роботи;
- не піддавайте інструмент перевантаженням, використовуйте його тільки за призначенням;
- зворотне обертання (реверс) допускається використовувати тільки для виводу свердла з отвору і викручування шурупів (гвинтів). Робота в цьому режимі повинна виконуватись короткочасно і на знижених оборотах;
- не допускайте при роботі падіння числа оборотів або зупинок патрона внаслідок надмірної подачі або заклинювання свердла. При заклинюванні свердла негайно виключіть дріль;
- свердли повинні бути добре і правильно заточені, а тип свердла повинен відповідати оброблюваному матеріалові;
- не носіть занадто вільний одяг або прикраси, забирайте довге волосся;

---

це може потрапити в частини устаткування, що рухається;

- при всіх роботах користуйтеся захисними окулярами і пилозахисною маскою;

- користуйтеся пиловловлювачами (особливо в закритих приміщеннях) при роботі з матеріалами, що містять азбест. Азбест шкідливий для здоров'я.

6.2.1. Регулярно перевіряйте стан мережного кабелю і вилки:

- не носіть інструмент, тримаючи його за мережний кабель;
- не смикайте за мережний кабель, щоб від'єднати штепсельну вилку від розетки;

- захищайте мережний кабель від перегріву, олії і гострих країв,
- не допускайте попадання мережного кабелю або подовжувача в зону роботи свердла;

- якщо кабель ушкоджений або розрізаний у процесі роботи, вийміть вилку з розетки і замініть живильний мережний кабель;

- виймайте вилку з електричної розетки після закінчення робіт, під час перерви або при заміні свердла (насадки).

6.2.2. Надійно закріплюйте оброблювану деталь і користуйтеся тисками або струбциною. Забороняється затискати сам інструмент у тиски. Використовуйте спеціальний свердлильний верстат.

6.2.3. Працюйте в стійкому положенні, уникаючи незручних положень тіла.

6.2.4. Тримайте інструмент у хорошому стані:

- стежте за тим, щоб корпус інструмента і ручка були сухі й очищені від олії й інших забруднень;

- не допускайте перегріву електродвигуна;

- стежте за чистотою вентиляційних прорізів;

- при нагріванні, викликаному тривалою безперервною роботою, дайте попрацювати дрилу на холостому ході для охолодження і зробіть перерву в роботі;

- після свердління бетону або каменю очистіть свердлильний патрон, продувши його стисненим повітрям.

6.3. Уникайте ненавмисного включення:

- не переносьте, підключений до мережі інструмент, тримаючи палець на вимикачі;

- стежте за тим, щоб при підключенні інструмента до мережі його вимикач завжди був виключений.

6.4. Користуйтеся тільки мережними подовжувачами промислового виготовлення, розрахованими на потужність Вашого інструмента і пам'ятайте, що кабель, який підходить, повинен лежати вдалині від зони роботи.

6.5. Завжди будьте **уважні**:

- не відволікайтеся під час роботи;

- інструмент і оброблювана поверхня повинні завжди знаходитися в полі Вашого зору;

- перш ніж почати свердління, переконаєтесь в тім, що оброблювана деталь має тверду опору;

- обережно виймайте і вставляйте свердло у вже наявний отвір;
- робіть заміну свердла, що розігрілося при роботі, тільки після його вистигання до прийнятної температури;
- березіть руки від обертового свердла.

**УВАГА! Патрон починає обертатися відразу після включення дреля.**

6.6. **Контролюйте** справність електроінструмента до початку роботи, а перед включенням перевірте, щоб свердло (насадка) було правильно встановлене у свердильному патроні і надійно закріплено.

#### **УВАГА!**

Даний інструмент призначений для побутового застосування і не повинен використовуватися для професійних будівельних робіт або в комерційних цілях. Використання дреля для інших операцій, надмірне перевантаження або тривала безперервна робота можуть призвести до поломки інструмента або окремих його частин.

## **7. Технічне обслуговування**

7.1. Дріль не потребує спеціального технічного обслуговування. Необхідно регулярно проводити його догляд.

7.2. Догляд - очищення виробу від пилу і бруду по закінченні роботи. Стежте за станом свердлів і вчасно замінійте їх на нові. Вентиляційні отвори повинні цілком очищатися від пилу і бруду. При попаданні олії на корпус дреля, варто протерти його бавовняним матеріалом, змоченим м'якою рідиною, що знежирює.

**УВАГА! Не застосовуйте бензин і розчинники!**

7.3. Ремонт повинен виконуватись кваліфікованим персоналом ремонтних майстерень.

## **8. Правила зберігання і транспортування**

Зберігати дріль необхідно при температурі навколишнього середовища не нижче +5°C і не вище +35°C, з відносною вологістю повітря не більш 80 %.

## **9. Умови гарантійного обслуговування**

9. 1. Гарантійний термін на виробу обчислюється з дня роздрібного продажу і складає 12 місяців.

9.2. Вимоги споживачів, передбачені чинним законодавством про захист прав споживачів, можуть бути пред'явлені протягом 12 місяців з дня початку

---

дії гарантійного терміну за умови, що недоліки товару не виникли внаслідок порушення покупцем правил користування транспортування, зберігання, дії третіх осіб, попадання всередину комах, а також дії нездоланної сили (пожежі, природної катастрофи тощо). У гарантійний період ремонт несправних приладів здійснюється уповноваженими особами.

9.3. Гарантія не поширюється на прилади з несправностями, що виникли внаслідок суттєвих порушень технічних вимог, обумовлених в керівництві з експлуатації, у тому числі пошкодження заводського номера на приладі; якщо ремонт виробу був проведений особою, яка не уповноважена для проведення таких робіт; нестабільності електромережі, які перевищують норми допуску коливання струму згідно з паспортом на виріб, також суттєві негативні впливи навколишнього середовища.

9.4. Виріб повинен підключатися до електричної мережі через двхполюсну розетку з заземлюючим контактом. Забороняється підключення виробу до електричної мережі через перехідники.

9.5. У разі виконання гарантійних ремонтів гарантійний термін збільшується на час перебування товару в ремонті. Зазначений час обчислюється від дня звернення споживача з вимогою про усунення недоліків.

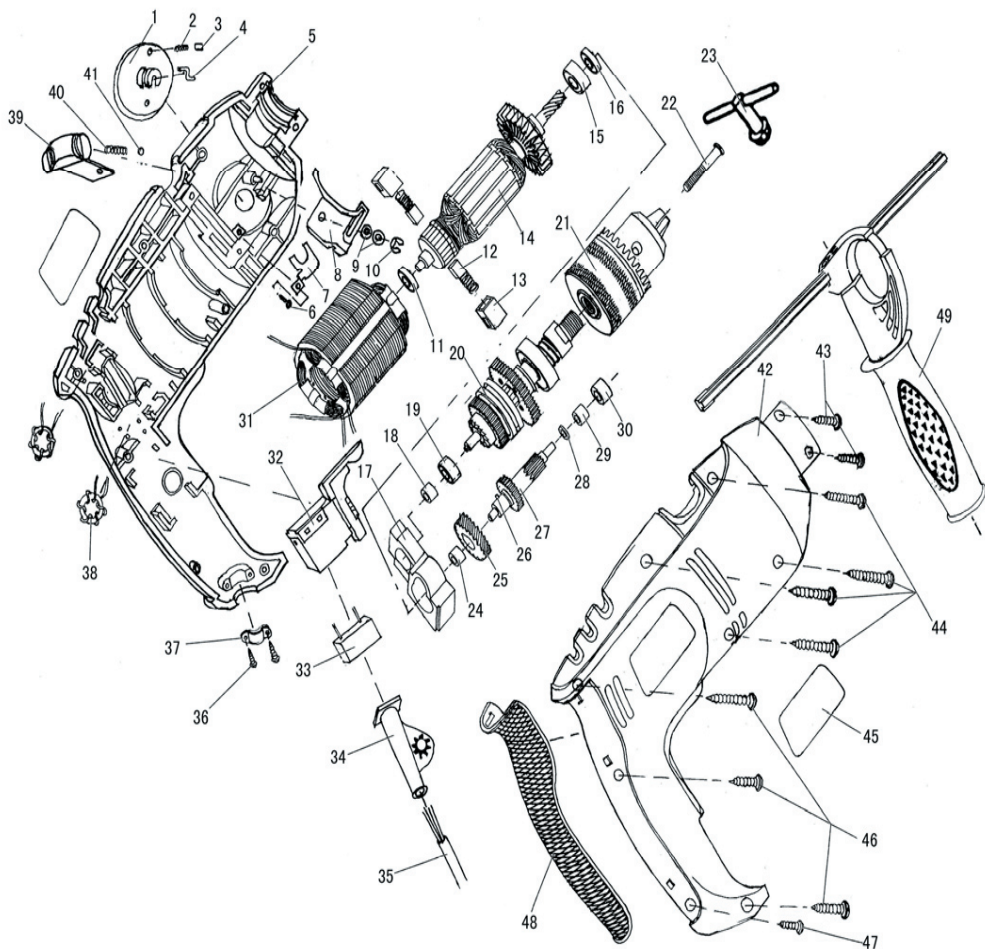
9.6. Несправні вузли приладів в гарантійний період безкоштовно ремонтуються або замінюються на нові. Вирішення питання про доцільність їх заміни або ремонту залишається за Службою сервісу. Замінені дефектні деталі переходять у розпорядження Служби сервісу.

9.7. У випадках, коли ремонт приладу з технічних причин неможливий, споживачеві видається відповідний акт, на підставі якого користувач самостійно вирішує всі питання заміни або повернення вартості приладу безпосередньо з організацією-продавцем цього виробу.

***УВАГА! Гарантія не поширюється на частини приладів, які легко б'ються: скло, пластмаса, лампи тощо.***

***Увага! Гарантія не поширюється на вироби, які призначені для побутових потреб, якщо вони використовуються для одержання прибутку, з метою виробництва або з іншою метою, яка не відповідає прямим призначенням виробів.***

## 10. Схема виробу в розібраному вигляді та список деталей



№ пп	Індекс виробника	Індекс АЛЬПАРИ	Назва деталі	Кількість
1	1	ID917K001	Перемикач	1
2	2	ID917K002	Пружина	1
3	3	ID917K003	Шпонка	1
4	4	ID917K004	Стопор	1
5	5	ID917K005	Ліва частина корпусу	1
6	6	ID917K006	Гвинт	1
7	7	ID917K007	Пластина переключаюча	1
8	8	ID917K008	Пластина перемикача (фіксує)	1
9	9	ID917K009	Шайба мала	2
10	10	ID917K010	Кільце стопорне	1
11	11	ID917K011	Гніздо	1
12	12	ID917K012	Підшипник	2
13	13	ID917K013	Щітка	2
14	14	ID917K014	Ротор	1
15	15	ID917K015	Втулка	1
16	16	ID917K016	Підшипник	1
17	17	ID917K017	Каркас кріплення шестерні	1
18	18	ID917K018	Втулка	1
19	19	ID917K019	Підшипник	1
20	20	ID917K020	Кільце зсувне	1
21	21	ID917K021	Патрон	1
22	22	ID917K022	Гвинт	1
23	23	ID917K023	Ключ спеціальний	1
24	24	ID917K024	Підшипник	2
25	25	ID917K025	Шестерня	1
26	26	ID917K026	Шпонка напівкругла	1
27	27	ID917K027	Вал	1
28	28	ID917K028	Шайба мала	1
29	29	ID917K029	Підшипник	1
30	30	ID917K030	Втулка	1
31	31	ID-917K031	Статор	1
32	32	ID917K032	Перемикач швидкості обертання патрона	1
33	33	ID917K033	Конденсатор	1
34	34	ID917K034	Захисний утримувач шнура	1
35	35	ID917K035	Шнур мережний	1
36	36	ID917K036	Гвинт	2
37	37	ID917K037	Фіксатор мережного шнура	1
38	38	ID917K038	Котушка індуктивності	2
39	39	ID917K039	Перемикач напряму обертання патрона	1

№ пп	Індекс виробника	Індекс АЛЬПАРИ	Назва деталі	Кількість
40	40	ID917K040	Пружина	1
41	41	ID917K041	Шпонка	1
42	42	ID917K042	Права частина корпусу	1
43	43	ID917K043	Гвинт	2
44	44	ID917K044	Гвинт	4
45	45	ID917K045	Наклейка марки виробу	2
46	46	ID917K046	Гвинт	3
47	47	ID917K047	Гвинт	1
48	48	ID917K048	Захистна гумова накладка ручки	1
49	49	ID917K049	Ручка додаткова	1

## 11. Електрична схема

