



**Електричний  
чайник**  
Модель: KVM-174

# **КЕРІВНИЦТВО З СЕРВІСНОГО ОБСЛУГОВУВАННЯ**

**Електрочайник**

**Зміст**



1. Призначення
2. Технічні дані
3. Комплектність
4. Загальний вигляд
5. Порядок встановлення та підготовки до роботи
6. Заходи безпеки
7. Технічне обслуговування
8. Порядок зберігання і транспортування
9. Умови гарантійного обслуговування
10. Схема виробу в розібраному вигляді та список деталей
11. Електрична схема

---

## 1. Призначення

---

1.1. Електрочайник призначений для нагрівання та кип'ятіння води у побутових умовах.

1.2. Електрочайник використовується при температурі повітря до 40° С, з відносною вологістю не більш 80%.

1.3. Під час купівлі електрочайника обов'язково перевірте його комплектність, відсутність механічних ушкоджень. Перевірте товарний чек, наявність штампа магазину та дати продажу в свідоцтві про приймання та продаж, а також у талонах на гарантійний ремонт.

1.4. Перед початком використання електрочайника обов'язково ознайомтесь із керівництвом з експлуатації. У ньому Ви знайдете важливу інформацію з експлуатації та обслуговування прибора.

Конструкція електрочайника постійно удосконалюється, тому можливі деякі зміни, не відображені в даному керівництві.

## 2. Технічні дані

---

Технічні дані та параметри, які забезпечують безпеку використання електрочайника, відповідають вимогам ДСТУ 3135,11-97, ДСТУ CISPR 14-1: 2004.

Таблиця 1

Номінальна напруга (В)	220
Тип струму	змінний
Номінальна частота струму (Гц)	50
Номінальна споживана потужність (Вт)	2500
Місткість (л)	1.7
Відхилення напруги електромережі та струму, за якого нормально працює електрочайник, %	± 10
Ступінь захисту від ураження електричним струмом	клас I
Ступінь захисту від вологи	звичайне виконання
Зовнішні розміри (ДхШхВ) (мм)	220x145x253
Вага брутто/нетто (кг)	1.4

## 3. Комплектність

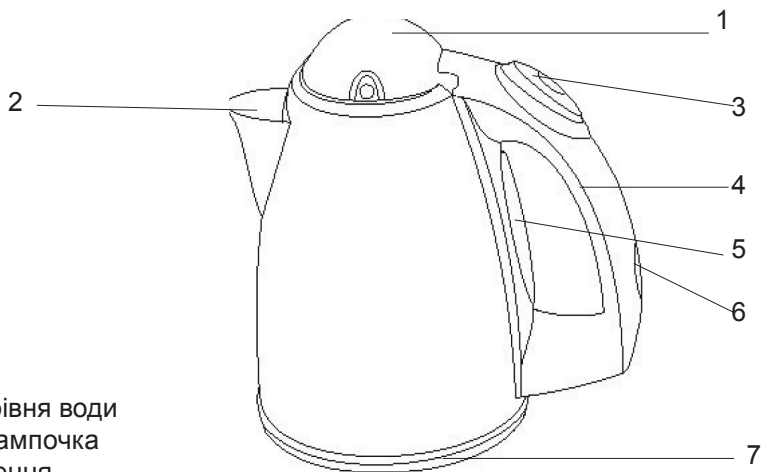
---

У комплект поставки електрочайника входять:

1. Електрочайник (у сборі з нез'ємними частинами) 1 шт.

## 4. Загальний вигляд

Електрочайник складається з таких основних частин:



1. Кришка
2. Носик
3. Вмикач
4. Ручка
5. Індикатор рівня води
6. Неонова лампочка
7. База живлення

Рис.1

## 5. Порядок встановлення та підготовки до роботи

**5.1.** Зніміть упаковку і звільніть комплектуючі від пакувальної плівки (паперу). Після переміщення електрочайника з холодного у тепле приміщення необхідно витримати його при кімнатній температурі, не менше однієї години, перед вмиканням в електромережу.

**5.2.** Перед вмиканням електрочайника в електромережу, необхідно перевірити відповідність напруги в електромережі напрузі, яка вказана на маркуванні приладу.

**5.3.** Перед першим використанням електрочайника необхідно налити води до позначки "MAX", ввімкнути в мережу живлення і прокип'ятити. Воду злити, після чого прилад готовий до використання. Воду треба наливати до бажаного рівня, але не більше і не менше максимальної та мінімальної позначки.

**5.4.** Чайник наповнюється водою, відкривши кришку, або через носик. Вмикання та вимикання електрочайника здійснюється за допомогою перемикача. У разі закипання води чайник вимикається автоматично.

**5.5.** Під час вмикання чайника в електромережу, загоряється світловий індикатор роботи.

**УВАГА! Будьте обережні, під час роботи корпус електрочайника нагрівається! Будьте уважні, беріться опіків!**

---

## 6. Заходи безпеки

---

**6.1.** Експлуатація електрочайника за умови виконання вимог цього керівництва безпечна. При експлуатації електрочайника слід дотримуватися загальних правил електробезпеки при користуванні електричними виробами (приладами):

електрочайник **повинен** стояти на рівній (без нахилу) і стійкій поверхні;

**не залишайте** без догляду ввімкнений в мережу електрочайник;

**не дозволяйте** дітям дошкільного віку самостійно користуватися електрочайником;

**забороняється** розбирати електрочайник, якщо він ввімкнений в електромережу;

при відключенні електрочайника з мережі **не тягніть** за шнур живлення, а тягніть безпосередньо за штепсель;

при чищенні пластмасових поверхонь і нагрівального елемента **не використовуйте** абразивні чистячі засоби;

**не використовуйте** електрочайник з пошкодженим шнуром або вилкою, у разі виявлення несправності під час роботи не намагайтесь розібрати його самостійно, звертайтеся до ремонтної мастерні;

**6.2.** Під час наповнення чайника водою необхідно **обов'язково вимкнути** його від електромережі. Не відкривайте кришку електрочайника під час нагрівання води. **Не вмикайте** незаповнений водою електрочайник та стежте за тим, щоб вода **не потрапляла** на контакти бази живлення.

**6.3.** Після закінчення використання необхідно **обов'язково вимкнути** електрочайник від електромережі та дочекатись, доки він охолоне.

**Увага! Недотримання вимог безпеки може призвести до ураження електричним струмом, опіків та виникнення пожежі.**

---

## 7. Технічне обслуговування

---

7.1. Електрочайник розрахований на довготривалу роботу і не потребує технічного обслуговування, необхідно проводити його регулярний огляд та догляд.

7.2. Нагрівальні елементи, фільтр та внутрішню поверхню корпусу чайника необхідно очищати від накипу. Зовнішню поверхню чайника треба протирати трохи вологою ганчіркою, за необхідністю можна використовувати невелику кількість миючого засобу.

7.3. Ремонт електрочайника рекомендується здійснювати у сервісних центрах та спеціальних ремонтних майстернях.

---

## 8. Правила зберігання і транспортування

---

Електрочайник необхідно зберігати в сухому і чистому приміщенні при кімнатній температурі з відносною вологістю не більш 80%. Зберігати можна у будь-якому зручному місці до наступного використання і відповідно до вимог ГОСТ 15150-69.

## 9. Умови гарантійного обслуговування

---

**9.1.** Гарантійний термін на виробі обчислюється з дня роздрібного продажу і складає 12 місяців.

**9.2.** Вимоги споживачів, передбаченні чинним законодавством України про захист прав споживачів, можуть бути пред'явлені протягом 12 місяців з дня початку дії гарантійного терміну за умови, що недоліки товару не виникли внаслідок порушення покупцем правил користування, транспортування, зберігання, дії третіх осіб, попадання всередину комах, а також дії нездоланної сили (пожежі, природні катастрофи тощо). В гарантійний період ремонт несправних приладів здійснюється уповноваженими особами сервісних центрів.

**9.3.** Гарантія не поширюється на прилади з несправностями, що виникли внаслідок:

суттєвих порушень технічних вимог, обумовлених в інструкції з експлуатації, в тому числі пошкодження заводського номеру на приладі;

якщо ремонт виробу був проведений особою, яка не уповноважена для проведення таких робіт;

нестабільності електромережі, які перевищують норми допуску коливання струму згідно паспорту на виріб, також суттєві негативні впливи навколишнього середовища.

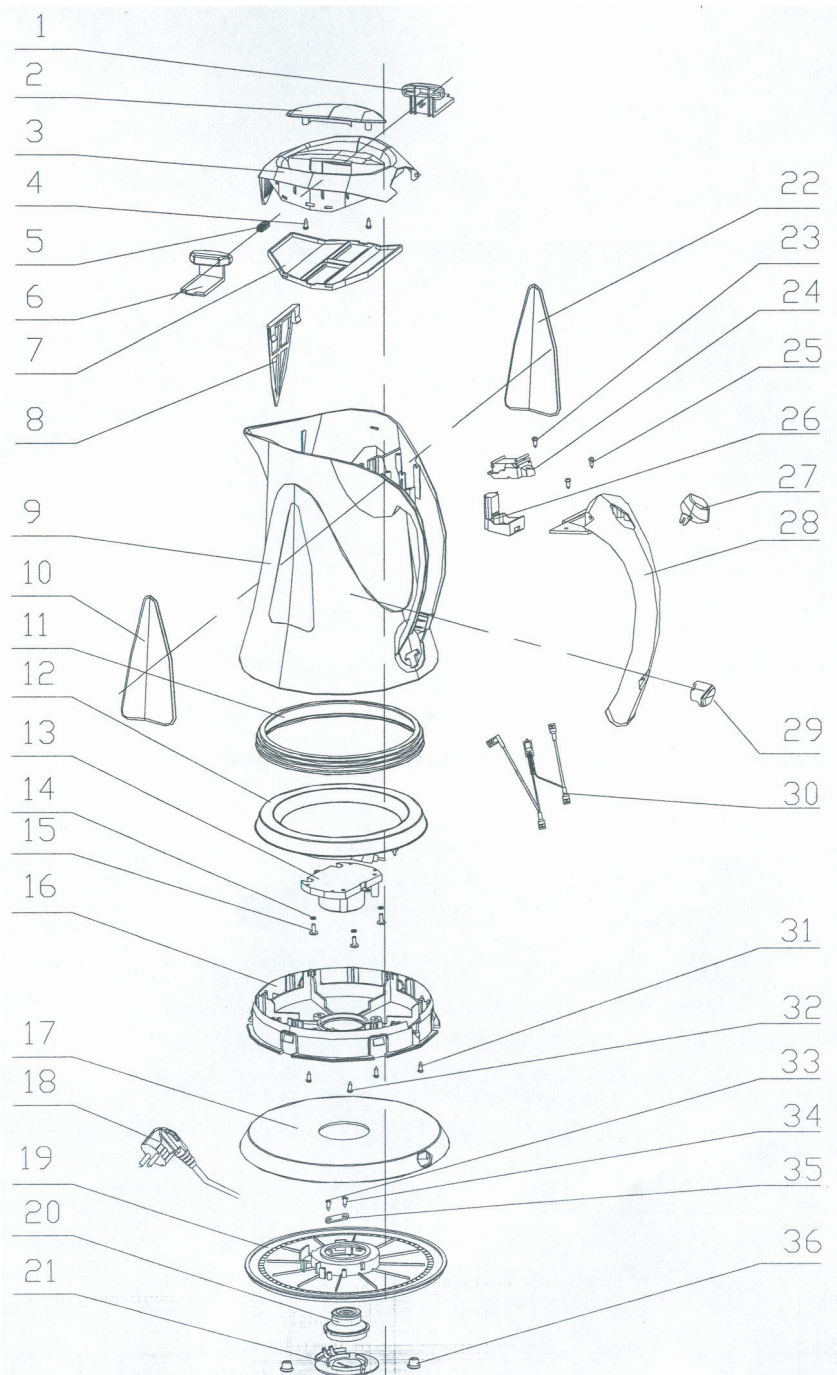
**9.4.** В ході безпосереднього виконання гарантійних ремонтів, його термін збільшується на час перебування товару в ремонті. Зазначений час обчислюється від дня звернення споживача про усунення недоліків.

**9.5.** Несправні вузли приладів виробу в гарантійний період ремонтуються або замінюються на нові безкоштовно. Вирішення питання про доцільність їх заміни або ремонту залишається за Службою сервісу. Замінені дефектні деталі переходять у розпорядження Служби сервісу.

**9.6.** У випадках, коли ремонт прилада з технічних причин неможливий, споживачеві видається відповідний акт, на підставі якого користувач самостійно вирішує всі питання заміни або повернення його вартості безпосередньо з організацією-продавцем цього виробу.

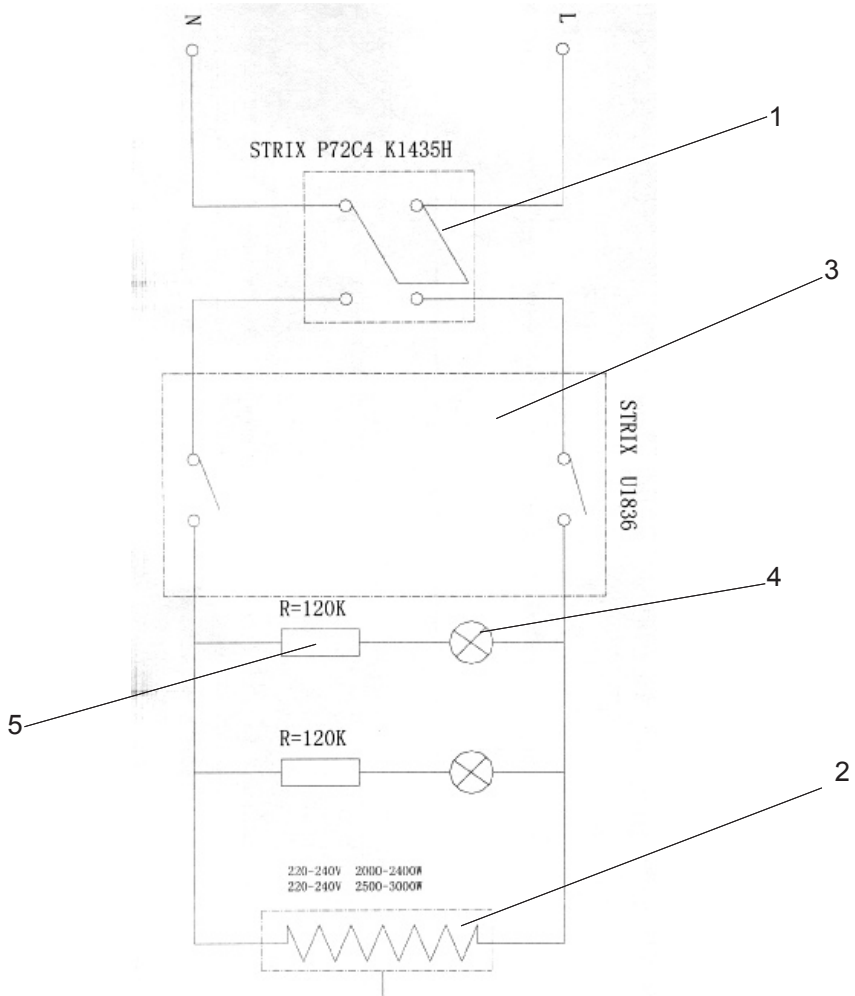
**УВАГА! Гарантія не поширюється на частини приладів, які легко б'ються: скло, пластмаса, лампи тощо та на виробі, які призначені для побутових потреб, якщо вони використовуються для одержання прибутку, з метою виробництва або з іншою метою, яка не відповідає прямим призначенням виробів.**

## 10. Схема виробу в розібраному вигляді та список деталей



№ пп	Індекс виробника	Індекс АЛЬПАРИ	Назва деталі	Кількість
1	НВ3008-03	KVM-174001	Замок кришки	1
2	НВ3008-02	KVM-174002	Кришка верхня	1
3	НВ3008-04	KVM-174003	Кришка захисна	1
4	РА 3.0*8	KVM-174004	Гвинт 3.0x8	2
5	НВ3011-03	KVM-174005	Пружина	1
6	НВ3008-01	KVM-174006	Ричаг кришки	1
7	НВ3008-05	KVM-174007	Кришка внутрішня	1
8	НВ3008-07	KVM-174008	Фільтр	1
9	НВ3008-06	KVM-174009	Корпус	1
10	НВ3008-06-01	KVM-174010	Вікно рівня води (ліве)	1
11	НВ3008-13	KVM-174011	Прокладка	1
12	НВ3008-14А	KVM-174012	Нагрівальний елемент	1
13	U1709	KVM-174013	Термостат	1
14	30	KVM-174014	Шайба	3
15	M 3.0*6	KVM-174015	Гвинт 3.0x6	3
16	НВ3008-15А	KVM-174016	Кришка дна корпусу	1
17	НВ3008-18	KVM-174017	Кришка бази живлення	1
18	НВ3008-19	KVM-174018	Мережний шнур з вилкою	1
19	НВ3008-16А	KVM-174019	Корпус кріплення бази живлення	1
20	P72C4	KVM-174020	База живлення	1
21	НВ3003-17А	KVM-174021	Кріплення бази живлення	1
22	НВ3008-06-01	KVM-174022	Вікно рівня води (праве)	1
23	РА3.0*8	KVM-174023	Гвинт 3.0x6	1
24	R4803	KVM-174024	Вмикач/вимикач	1
25	РА 3.0*12	KVM-174025	Гвинт 3.0x6	2
26	НВ3008-08А	KVM-174026	Корпус кріплення перемикача	1
27	НВ3008-10А	KVM-174027	Кнопка перемикача Гвинт 3.0x12	1
28	НВ3008-11	KVM-174028	Ручка	1
29	НВ3008-12	KVM-174029	Ковпак лампочки	1
30	НВ3008-21А	KVM-174030	Кабель з неоновною лампочкою	1
31	РА 3.0*12	KVM-174031	Гвинт 3.0x12	1
32	РА 4.0*14	KVM-174032	Гвинт 4.0x14	3
33	РА 3.0*8	KVM-174033	Гвинт 4.0x14	1
34	РА 3.0*8	KVM-174034	Гвинт 3.0x8	1
35	НВ3001-19	KVM-174035	Планка контактна	1
36	НВ3008-20	KVM-174036	Ковпак захисний	3

# 11. Електрична схема



№пп	Індекс АЛЬПАРИ	Індекс виробника	Назва деталі	Кількість
1	KVM-174024	R4803	Вмикач/вимикач	1
2	KVM-174012	НВ3008-14А	Нагрівальний елемент	1
3	KVM-174020	P72C4	База живлення	1
4	KVM-174030	НВ3008-21А	Індикаторна лампа	1
5	KVM-174037		Резистор R=120K	2