



**Бритва електрична**  
**Модель: SF-309D**

# **КЕРІВНИЦТВО**

## **З СЕРВІСНОГО ОБСЛУГОВУВАННЯ**

**Бритва електрична**

**Зміст**



1. Призначення
2. Технічні дані
3. Комплектність
4. Загальний вигляд та будова
5. Порядок підготовки та робота
6. Заходи безпеки
7. Технічне обслуговування
8. Порядок зберігання і транспортування
9. Умови гарантійного обслуговування
10. Схема виробу в розібраному вигляді та список деталей
11. Електрична схема

## 1. Призначення

1.1. Електрична акумуляторна бритва (далі - електробритва) призначена для гоління шкіри, підрівнювання скрон та догляду за вусами в домашніх умовах. Модель електробритви обладнена трьома плаваючими головками і рідкокристалічним дисплеєм.

1.2. Електробритву можна використовувати при температурі від +5 до +35° С, при відносній вологості повітря не більше 80%.

1.3. При покупці електробритви обов'язково перевірте її комплектність, відсутність механічних ушкоджень. Перевірте товарний чек, наявність штампуг магазину і дати продажу у свідоцтві про приймання та продаж і в талонах на гарантійний ремонт.

1.4. Перед застосуванням електробритви обов'язково ознайомтеся з цим Керівництвом з експлуатації, в якому розміщена важлива інформація з техніки безпеки, експлуатації, технічного обслуговування і правил зберігання.

## 2. Технічні дані

Технічні дані та параметри, які забезпечують безпеку використання електробритви, відповідають вимогам ДСТУ 3135.2-2000, ДСТУ CISPR 14-1: 2004.

Таблиця 1

Модель	SF-309D
Напруга живлення, В	100-240
Частота струму, Гц	50
Споживана потужність, Вт	3
Акумулятор, В	3.2
Час роботи з повною зарядкою акумулятора, год	1
Габаритні розміри, мм	121x120x172
Вага (нетто/брутто), кг	0,570/0,302

## 3. Комплектність

В комплект поставки входить:

1. Електробритва (з частинами, що не знімаються) - 1 шт.
2. Щіточка для чищення - 1 шт.
3. Металічна упаковка - 1 шт.

## 4. Загальний вигляд та будова

Електробритва складається з наступних основних частин (Рис.1):

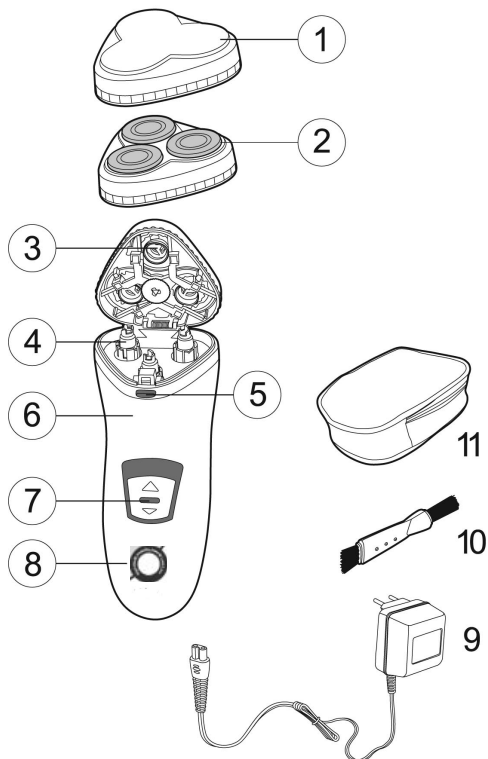


Рис. 1

- 1- захисний ковпачок;
- 2- брющий блок;
- 3- обертові леза;
- 4- привід лез;
- 5- кнопка фіксатора брющого блоку;
- 6- корпус бритви;
- 7- вимикач живлення;
- 8- LCD - дисплей;
- 9- зарядний пристрій;
- 10- пензлик для чищення;
- 11- дорожня сумка.

---

## 5. Порядок підготовки та робота

---

5.1. Розпакуйте електробритву з пакувальної тари та протріть сухою серветкою.

5.2. Після переміщення електробритви з холодного у тепле приміщення необхідно витримати її при кімнатній температурі не менше однієї години перед вмиканням в електромережу.

### 5.3. Підготовка електробритви до бриття.

#### 5.3.1. Зарядка.

Перед першим використанням бритви або після тривалої перерви в її експлуатації необхідна зарядка акумуляторної батареї:

вставте роз'єм зарядного пристрою (9) у гніздо зарядки з нижньої сторони корпусу й включіть зарядний пристрій у мережу (Рис.2), при цьому на дисплеї (8) буде відображатися необхідна інформація;

повторні цикли зарядки акумуляторної батареї не повинні перевищувати двох годин.

**Увага! Не заряджайте акумуляторну батарею понад 10 годин і при температурі нижче 0°C і вище 40°C, тому що це може привести до зменшення її електроємності. Якщо ви не використовуєте бритву понад 20 днів, зарядіть її протягом шести годин.**

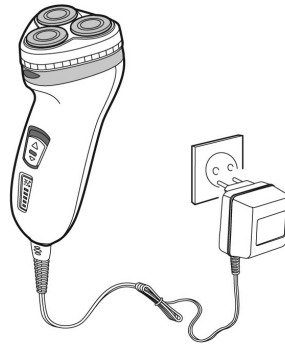


Рис. 2

#### 5.3.2. Використання

Найкращі результати гоління досягаються в тому випадку, якщо ваша шкіра суха. Вашій шкірі може знадобитися 2-3 тижня для того, щоб звикнути до даної бритвеної системи. Дійте наступним чином:

зніміть захисний ковпачок (1);

включіть бритву вимикачем (7);

злегка торкаючись шкіри, переміщайте бриючий блок, здійснюючи одночасно зворотно-поступальні й обертові рухи;

по закінченні гоління вимкніть пристрій вимикачем (7), закрийте бриючий блок захисним ковпачком (1) і приберіть бритву на зберігання.

### 5.3.3. Використання тримера

Зруште перемикач тримера по напрямку нагору (Рис.3). Ввімкніть бритву вимикачем (7). Розташуйте тример під правильним кутом до шкіри й пересувайте його поступово вниз, підрівнюючи вуса або скроні. Вимкніть бритву й зруште перемикач тримера по напрямку вниз.

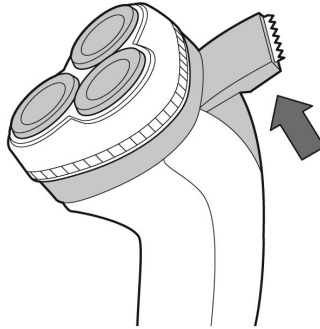


Рис. 3

### 5.3.4. Дисплей

<b>Зарядка</b>	Після включення зарядного пристрою в мережу включиться підсвічування дисплея, загориться значок включення зарядного пристрою, що підтверджують початок зарядки акумуляторної батареї. При відключенні зарядного пристрою від мережі значок включення зарядного пристрою згасне, а потім згасне підсвічування дисплея. На дисплеї буде відображатися час роботи бритви, що залишився, й ступінь зарядженості акумуляторної батареї.
<b>Повна зарядка</b>	При повній зарядці акумуляторної батареї на дисплеї висвічується час роботи бритви – 60 хвилин.
<b>Час гоління, що залишився</b>	Цифри на дисплеї відображають час гоління, що залишився. Індикатор зарядки вказує стан акумуляторної батареї.
<b>Недостатня зарядка акумуляторної батареї</b>	При недостатній зарядці акумуляторної батареї індикатор починає мигати після цифри 3, загориться значок зарядного пристрою. При показанні на дисплеї цифри 0 бритва автоматично відключиться.

5.4. Для того, щоб вийняти акумулятор, натисніть з обох боків на акумуляторний відсік і витягніть його. Установку акумулятора проводьте у зворотному порядку.

## 6. Заходи безпеки

6.1. Експлуатація електробритви за умови виконання вимог дійсного Керівництва безпечна.

6.2. Перед включенням електробритви в електромережу переконайтеся в справності шнура, вилки і розетки. Напруга в мережі повинна відповідати технічним даним виробу.

---

6.3. Не дозволяйте дітям дошкільного віку самостійно користуватися електробритвою. Не залишайте її в доступному для дітей місці.

6.4. Утримуйте електробритву в чистоті, не допускайте попадання всередину неї сторонніх предметів. Після закінчення застосування, або перед очищенням, відключайте її від електромережі.

6.5. При виявленні неполадок у роботі електробритви звертайтеся в сервісний центр.

6.6. Не заряджайте акумуляторну батарею електробритви в місцях із температурою нижче 0°C і вище 40°C, а також під прямими сонячними променями, біля нагрівальних приладів або в місцях із підвищеною вологістю. Для підзарядки бритви користуйтеся тільки зарядним пристроєм, що входить у комплект поставки. Повністю просушіть бритву перед тим, як підключати зарядний пристрій. Тримайте зарядний пристрій подалі від води й не доторкайтеся до нього вологими руками. Зберігайте зарядний пристрій у сухому й безпечному місці й оберігайте його від ушкоджень.

6.7. Зовнішні бриючі сітки бритвеної системи дуже тонкі, при необережному поводженні їх можна легко ушкодити. Щоб уникнути травм, не користуйтеся бритвою з ушкодженими зовнішніми бриючими сітками або внутрішніми ріжучими блоками.

6.8. Забороняється використовувати засоби, що чистять, призначені для сантехніки й кухонних приналежностей. Не опускайте бритву у воду.

6.9. Не розбирайте корпус бритви, тому що цим Ви порушите його водонепроникність.

6.10. Не зберігайте зарядний пристрій у таких місцях, де він може впасти у ванну або в раковину.

6.11. Не надавлюйте зверху на нерухомі сітки бриючих головок, щоб уникнути їхнього ушкодження.

Щоб уникнути травм, не користуйтеся бритвою, якщо ушкоджені зовнішні бриючі сітки або внутрішні ріжучі ножі.

6.12. Не натискайте руками на LCD-дисплей, щоб уникнути його ушкодження.

**УВАГА! Недотримання вимог безпеки може призвести до ураження електричним струмом, отримання поранень або виникнення пожежі.**

## **7. Технічне обслуговування**

---

7.1. Електробритва розрахована на тривалу роботу і не має потреби в сервісному технічному обслуговуванні. Необхідно регулярно проводити її огляд і догляд.

7.2. Перед кожним використанням електробритви зовнішнім оглядом

---

необхідно переконатися в її справності. Після використання обов'язково виключати з мережі живлення й приводити в порядок.

7.3. Чищення корпусу здійснюйте м'якою вологою тканиною, а бритвеної головки з лезами - щіточкою. Не застосовуйте хімічно активних і абразивних засобів чищення. Дійте наступним чином:

натисніть на кнопку фіксатора бриючого блоку (5), при цьому бриючий блок відкриється, забезпечуючи доступ для чищення;

використовуючи щіточку (10) прочистіть із внутрішньої й із зовнішньої сторони бриючий блок (2), а також внутрішні ріжучі блоки (3);

уникайте влучення води в корпус електробритви;

закрийте бриючий блок, одягніть на нього захисний ковпачок (1) і приберіть бритву на зберігання.

#### **7.3.1. Один раз у два місяці рекомендується очищати бритвені головки:**

вимкніть електробритву;

натисніть кнопку фіксатора (5);

потягніть бриючий блок по напрямку нагору й зніміть його;

поверніть колесо фіксатора проти годинникової стрілки й зніміть фіксуючу рамку;

зніміть і очистіть бритвені головки (окремо обертові й нерухомі ножі). Не переплутайте обертові й нерухомі ножі. Це важливо, оскільки обертовий і нерухомий ножі кожної головки підігнані один до одного, що гарантує оптимальні робочі характеристики кожної пари ножів. Якщо ви випадково переплутали комплекти ножів, то може знадобитися кілька тижнів для того, щоб відновити оптимальні характеристики гоління;

очистіть обертовий ніж за допомогою пензлика. Використовуйте сторону пензлика з короткою щетиною;

очистіть нерухомий ніж за допомогою пензлика;

установіть бритвені головки в бриючий блок, установіть фіксуючу рамку й поверніть колесо по годинниковій стрілці;

поверніть нерухомі ножі по/проти годинникової стрілки для фіксації їх пластмасовою рамкою;

установіть бриючий блок на електробритву.

#### **7.3.2.Триммер**

Очищайте триммер після кожного використання:

вимкніть електробритву;

очистіть триммер за допомогою пензлика (10), що входить у комплект поставки;

кожні шість місяців змазуйте триммер краплею масла для швейних машин або машинок для стрижки.

#### **7.3.3. Заміна бритвених головок**

Для досягнення оптимальних результатів гоління провадьте заміну

---

бритвених головок кожні 2 роки:

вимкніть електробритву;

натисніть кнопку фіксатора (5) і зніміть бриючий блок;

поверніть колесо фіксатора проти годинникової стрілки й зніміть фіксуючу рамку;

замініть бритвені головки, установіть фіксуючу рамку й поверніть колесо по годинниковій стрілці;

поверніть нерухомі ножі по/проти годинникової стрілки для фіксації їх пластмасовою рамкою;

установіть бриючий блок на електробритву.

#### **7.4. Захист навколишнього середовища**

Дана бритва містить акумуляторну батарею, що підлягає утилізації.

Перед тим, як позбутися від електробритви, що прийшла в непридатність, необхідно витягти з неї акумуляторну батарею й діяти по прийнятим у вашій країні правилам утилізації шкідливих відходів. Не викидайте бритву, поки не видалите з неї убудовану акумуляторну батарею.

## **8. Правила зберігання і транспортування**

---

8.1. Електробритву необхідно зберігати в сухому і чистому місці, при кімнатній температурі з відносною вологістю не більш 80%. Розміщувати в будь-якому зручному місці для наступного її використання.

8.2. Електробритва транспортується в споживчій тарі (упакуванні). Необхідно виключити можливі її удари.

## **9. Умови гарантійного обслуговування**

---

9.1. Гарантійний термін на виробі обчислюється з дня роздрібного продажу і складає 12 місяців.

9.2. Вимоги споживачів, передбачені чинним законодавством про захист прав споживачів, можуть бути пред'явлені протягом 12 місяців з дня початку дії гарантійного терміну за умови, що недоліки товару не виникли внаслідок порушення покупцем правил користування транспортування, зберігання, дії третіх осіб, попадання всередину комах, а також дії нездоланної сили (пожежі, природної катастрофи тощо). У гарантійний період ремонт несправних приладів здійснюється уповноваженими особами.

9.3. Гарантія не поширюється на прилади з несправностями, що виникли внаслідок суттєвих порушень технічних вимог, обумовлених в керівництві з експлуатації, у тому числі пошкодження заводського номера на приладі; якщо ремонт виробу був проведений особою, яка не уповноважена для проведення таких робіт; нестабільності електромережі, які перевищують норми допуску коливання струму згідно з паспортом на виріб, також суттєві негативні впливи навколишнього середовища.

9.4. Виріб повинен підключатися до електричної мережі через двохполюсну розетку з заземлюючим контактом. Забороняється підключення виробу до електричної мережі через перехідники.

9.5. У разі виконання гарантійних ремонтів гарантійний термін збільшується на час перебування товару в ремонті. Зазначений час обчислюється від дня звернення споживача з вимогою про усунення недоліків.

9.6. Несправні вузли приладів в гарантійний період безкоштовно ремонтуються або замінюються на нові. Вирішення питання про доцільність їх заміни або ремонту залишається за Службою сервісу. Замінені дефектні деталі переходять у розпорядження Служби сервісу.

9.7. У випадках, коли ремонт приладу з технічних причин неможливий, споживачеві видається відповідний акт, на підставі якого користувач самостійно вирішує всі питання заміни або повернення вартості приладу безпосередньо з організацією-продавцем цього виробу.

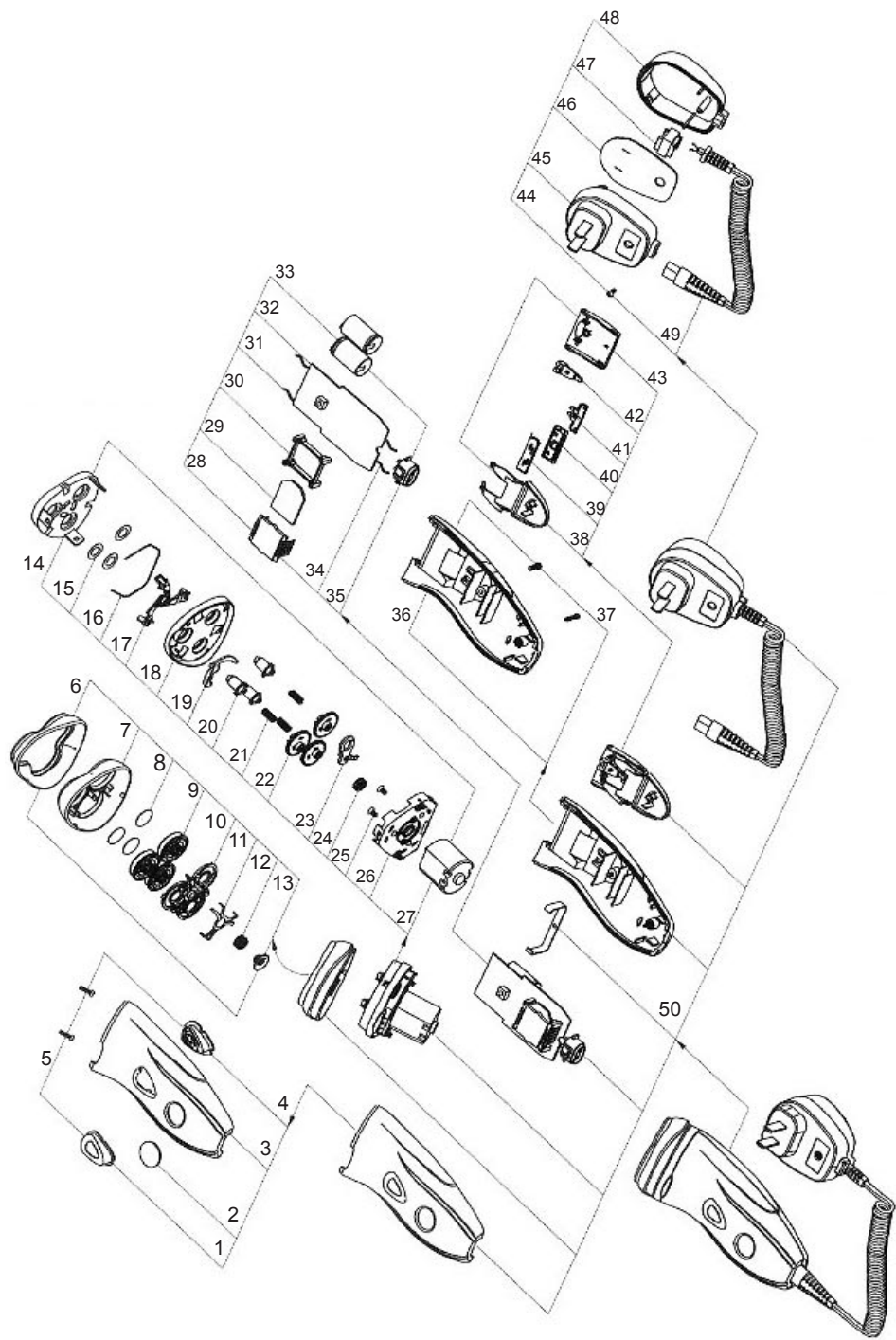
**УВАГА! Гарантія не поширюється на частини приладів, які легко б'ються: скло, пластмаса, лампи тощо.**

**УВАГА! Гарантія не поширюється на вироби, які призначені для побутових потреб, якщо вони використовуються для одержання прибутку, з метою виробництва або з іншою метою, яка не відповідає прямим призначенням виробів.**

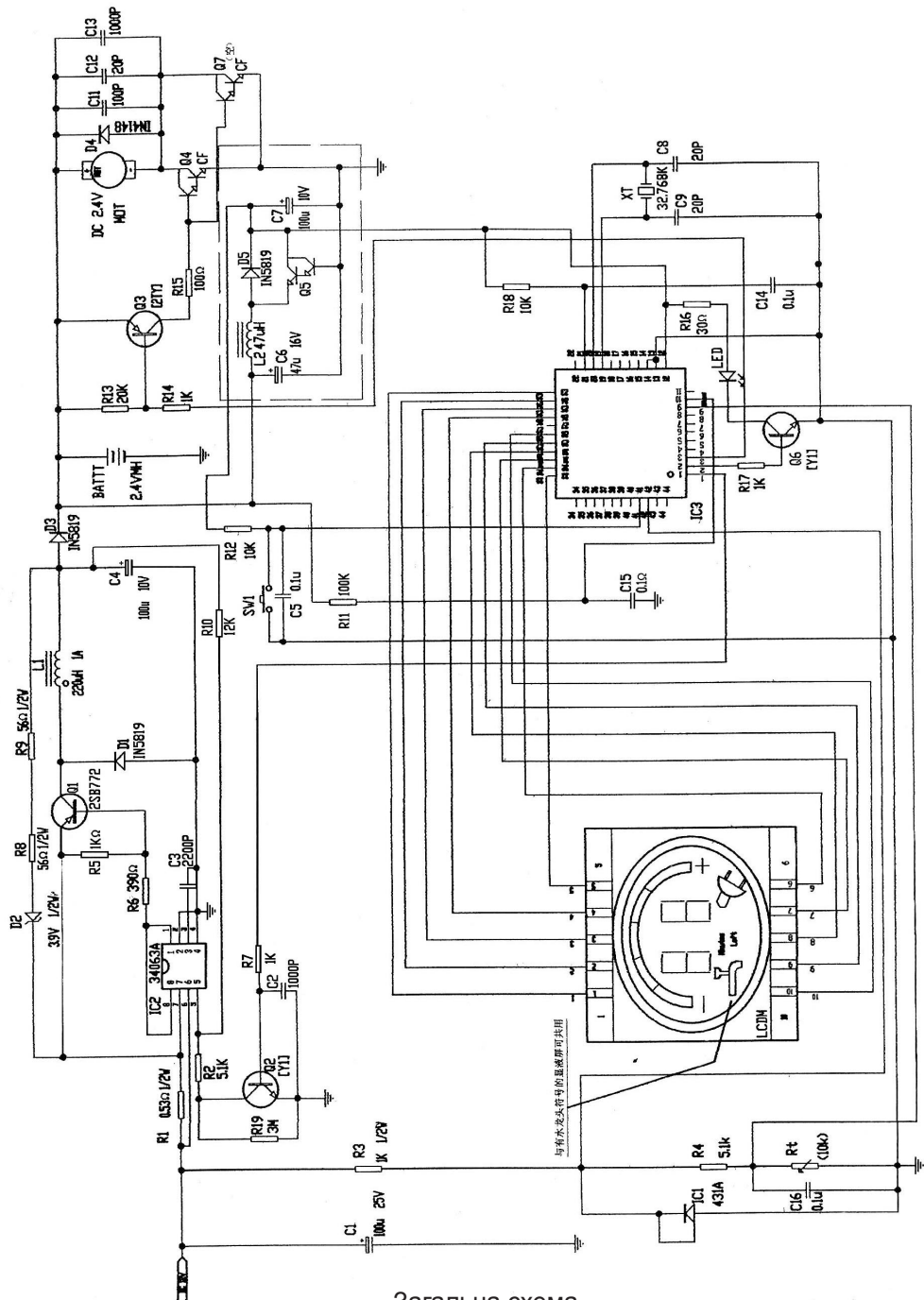
## 10. Схема виробу в розібраному вигляді та список деталей

№ пп	Індекс виробника	Індекс АЛЬПАРИ	Назва деталі	Кількість
1	1	SF309D001	Кришка вимикача	1
2	2	SF309D002	Пластина LCD-монітора	1
3	3	SF309D003	Корпус (передній)	1
4	4	SF309D004	Вимикач із кнопкою блокування	1
5	5	SF309D005	Гвинт	2
6	6	SF309D006	Ковпачок (захисний)	1
7	7	SF309D007	Корпус головок бриючих	1
8	8	SF309D008	Пластина захисна	3
9	9	SF309D009	Блок головок бриючих	1
10	10	SF309D010	Блок приводів лез	1
11	11	SF309D011	Ніж обертовий	3
12	12	SF309D012	Пружина	3
13	13	SF309D013	Кнопка прижимна	3
14	14	SF309D014	Блок бриючий	1
15	15	SF309D015	Кільце	3

№ пп	Індекс виробника	Індекс АЛЬПАРИ	Назва деталі	Кількість
16	16	SF309D016	Рамка фіксуєча	1
17	17	SF309D017	Механізм-утримувач бриючого блоку	1
18	18	SF309D018	Каркас корпусу (верхній)	1
19	19	SF309D019	Механізм розмикання	1
20	20	SF309D020	Вал обертовий	3
21	21	SF309D021	Пружина	3
22	22	SF309D022	Шестерня ведома	3
23	23	SF309D023	Механізм блокування	1
24	24	SF309D024	Шестерня ведуча	1
25	25	SF309D025	Гвинт	2
26	26	SF309D026	Каркас нижній	1
27	27	SF309D027	Двигун	1
28	28	SF309D028	LCD-дисплей (плата)	1
29	29	SF309D029	Пластина	1
30	30	SF309D030	Каркас дисплею	1
31	31	SF309D031	Провід підключення двигуна	1
32	32	SF309D032	Плата управління	1
33	33	SF309D033	Батарея	2
34	34	SF309D034	Провід підключення живлення	1
35	35	SF309D035	Гніздо підключення до адаптера	1
36	36	SF309D036	Корпус (задній)	1
37	37	SF309D037	Гвинт	2
38	38	SF309D038	Направляюча триммера	1
39	39	SF309D039	Повзунок триммера	1
40	40	SF309D040	Ножі триммера	1
41	41	SF309D041	Перемикач триммера	1
42	42	SF309D042	Триммер	1
43	43	SF309D043	Захисна кришка триммера	1
44	44	SF309D044	Гвинт	1
45	45	SF309D045	Адаптер	1
46	46	SF309D046	Плата адаптера	1
47	47	SF309D047	Трансформатор	1
48	48	SF309D048	Кришка адаптера (корпус)	1
49	49	SF309D049	Шнур живлення	1
50	50	SF309D050	Каркас корпусу	1



# 11. Електрична схема



Загальна схема

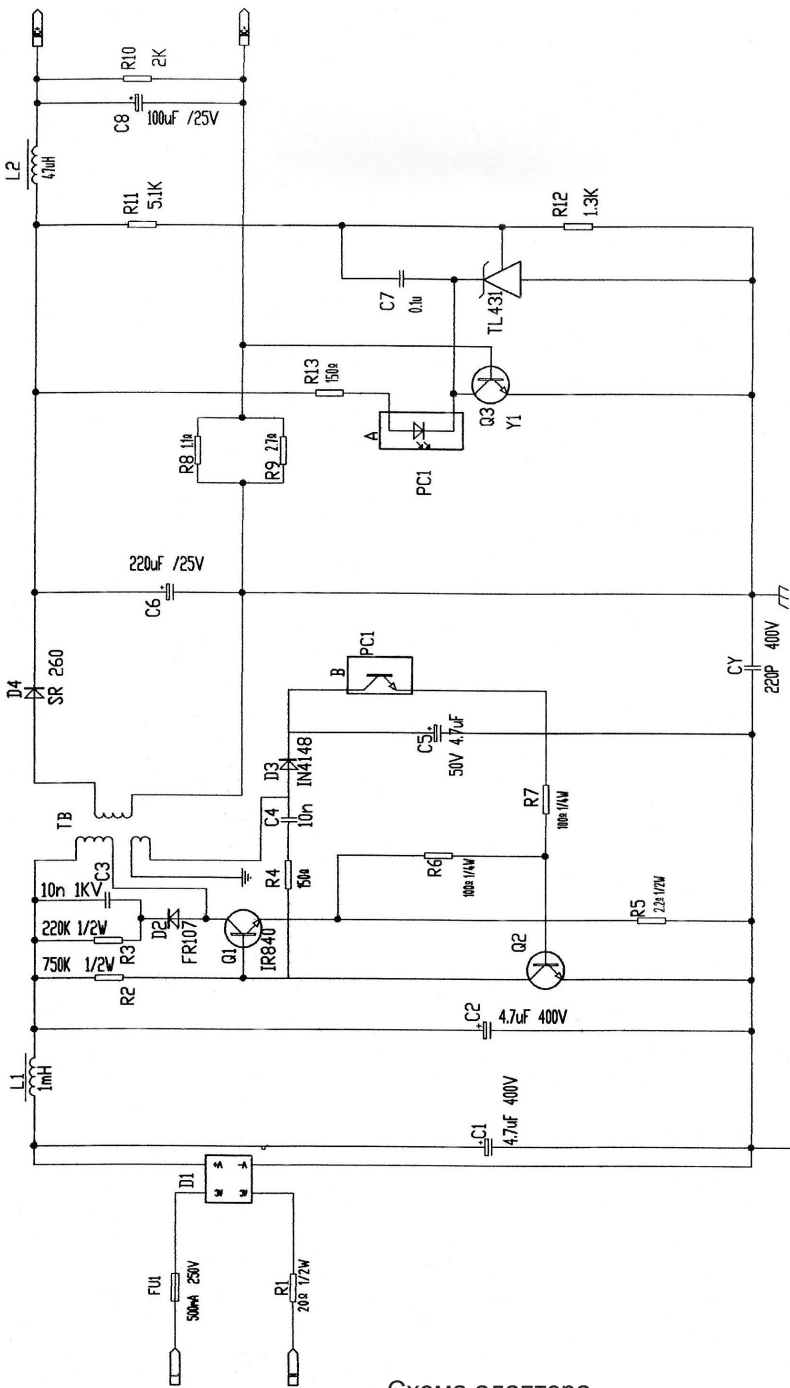


Схема адаптера