



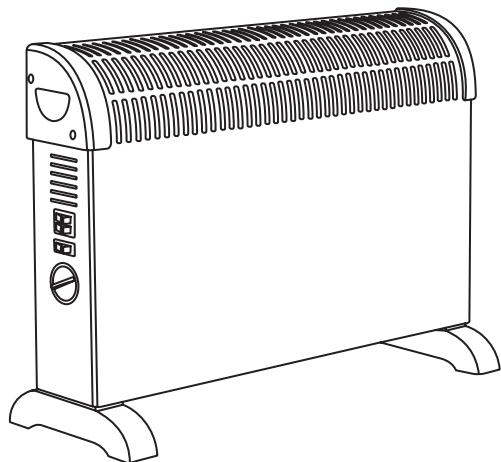
Конвектор електричний
Модель: СН-2006F

КЕРІВНИЦТВО

З СЕРВІСНОГО ОБСЛУГОВУВАННЯ

Конвектор електричний

Зміст



1. Призначення
2. Технічні дані
3. Комплектність
4. Загальний вигляд та будова
5. Порядок підготовки та робота
6. Заходи безпеки
7. Технічне обслуговування
8. Порядок зберігання і транспортування
9. Умови гарантійного обслуговування
10. Схема виробу в розібраному вигляді та список деталей
11. Електрична схема

1. Призначення

1.1. Електричний конвектор побутовий призначений для обігрівання житлових приміщень.

1.2. При купівлі конвектора необхідно переконатися в наявності дати продажу, підпису продавця і штампа магазину в свідоцтві про приймання і в гарантійних талонах. Вимагайте від продавця перевірки у Вашій присутності справності, працездатності і комплектності конвектора.

1.3. Перед початком експлуатації уважно ознайомтеся з дійсним керівництвом з експлуатації і дотримуйтеся його рекомендацій.

2. Технічні дані

Основні технічні характеристики і безпека використання електричного конвектора відповідають вимогам ГОСТ 27570.15-96, ДСТУ CISPR 14-1:2004.

Модель	CH-2006F
Номінальна напруга (В)	220-230
Тип струму	змінний
Номінальна частота струму (Гц)	50
Номінальна споживана потужність (Вт) I II I+II	750 1250 2000
Відхилення напруги мережі, що дозволяє нормальне функціонування конвектора (%)	± 10
Режим роботи	тривалий
Ступінь захисту від ураження електричним струмом	клас II
Ступінь захисту від вологи	звичайне виконання
Габаритні розміри (ДхШхВ) (мм)	585x110x375
Вага нетто/брутто (кг)	3.6/4.5

3. Комплектність

У комплект конвектора входить:

- | | |
|---|-------|
| 1. Конвектор (у зборі з нез'ємними частинами) | 1 шт. |
| 2. Комплект підставок | 1 шт. |

4. Загальний вигляд та будова

Конвектор складається з таких основних частин (Рис. 1):

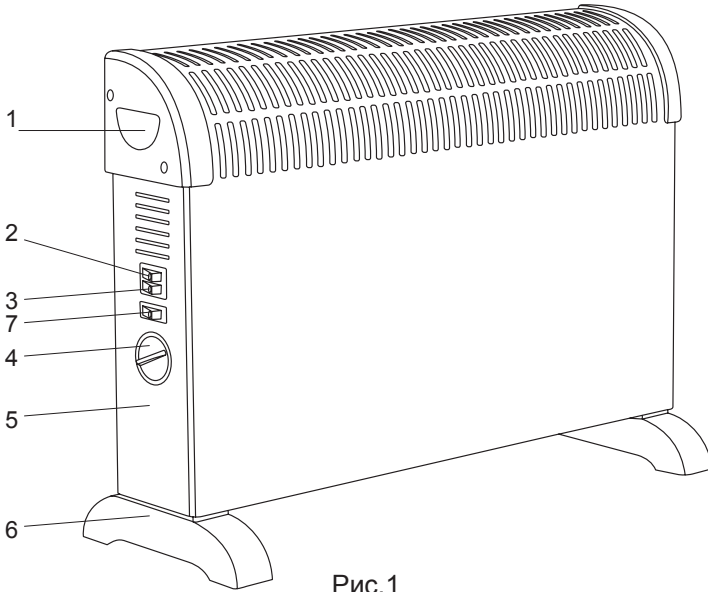


Рис.1

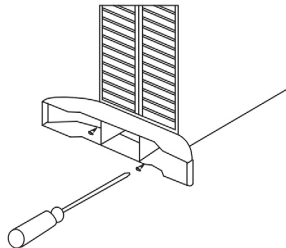
1. Ручка
2. Індикатори роботи
3. Перемикачі режимів роботи
4. Ручка термостата
5. Корпус
6. Підставки
7. Перемикач вентилятора

5. Порядок підготовки та робота

5.1 Складання конвектора.

5.1.2 Переверніть конвектор.

5.1.3 Приєднайте підставки до панелей за допомогою спеціальних гвинтів.



5.1.4 Переверніть конвектор назад у нормальне положення.

5.2 Порядок використання конвектора

5.2.1 Якщо конвектор включений у перший раз або після тривалого періоду, протягом якого його не використовували, він може давати неприємний запах, що пройде після короткого періоду часу.

5.2.2 Виберіть належне місце для конвектора, дотримуючись рекомендації з безпеки використання, описані раніше.

5.2.3 Приєднайте вилку конвектора до розетки електромережі і поверніть перемикач термостата по ходу годинникової стрілки до максимальної відмітки.

5.2.4 Включення нагрівальних елементів здійснюється за допомогою перемикачів на бічній панелі. Коли нагрівальні елементи ввімкнено, світловий індикатор на перемикачах буде світитись. Для максимального нагрівання потрібно включити обидва перемикачі.

5.2.5 Конвектор має 3 режими нагрівання:

- слабе нагрівання: ввімкніть перемикач (I) 750 Вт
- середнє нагрівання: ввімкніть перемикач (II) 1250 Вт
- сильне нагрівання: ввімкніть перемикачі (I)+(II) 2000 Вт

5.2.6 Коли буде досягнута бажана температура кімнати, термостат необхідно повільно повернути проти годинникової стрілки, поки не почувєте клацання, що означає, що термостат відключений, і світлові індикатори на перемикачі перестануть горіти. Після цього конвектор буде автоматично підтримувати встановлену температуру, періодично включаючись та вимикаючись.

5.2.7 Для швидкої подачі теплого повітря необхідно ввімкнути перемикач (7).

6. Заходи безпеки

6.1 Експлуатація конвектора за умови виконання вимог дійсного керівництва безпечна.

6.2 Перед включенням конвектора в мережу переконайтеся в справності шнура, вилки і розетки. Напряга в мережі повина відповідати технічним даним електричного конвектора.

Не рекомендується залишати конвектор без нагляду включеним у мережу на тривалий час.

6.3 Не відключайте конвектор, тягнучи за шнур електроживлення.

6.4 Не використовуйте конвектор із зіпсованим шнуром або вилкою, при виявленні несправностей у роботі не намагайтеся розібрати його самі, звертайтеся в спеціалізовані майстерні.

У процесі використання конвектор сильно нагрівається, будьте уважні і бережіться опіків.

6.5 Не включаєте конвектор, якщо підставки неправильно прикручені.

6.6 Стежте за тим, щоб мережна розетка і шнур живлення не знаходилися близько біля гарячого корпусу конвектора.

6.7 Конвектор не призначений для використання у ванних кімнатах або приміщеннях з підвищеною вологістю.

6.8 Не закривайте отвори на конвекторі. Не накривайте конвектор речами, тому що це може привести до виникнення пожежі.

6.9 Завжди стежте за тим, щоб конвектор стояв на пласкій рівній поверхні. Конвектор повинен знаходитися далеко від легко займистих предметів і рідин.

6.10 Особливо обережно потрібно використовувати конвектор у місцях, де є діти, інваліди і домашні тварини.

6.11 Завжди відключайте конвектор від мережі і давайте йому охолонути перед тим, як перемістити його в інше місце.

6.12 Не намагайтеся від'єднати будь-яку деталь конвектора, розбирати або ремонтувати. Для цього необхідно звернутися в сервісний центр.

УВАГА! Недотримання вимог безпеки може призвести до ураження електричним струмом і опікам.

7. Технічне обслуговування

7.1 Конвектор розрахований на тривалу роботу і не потребує технічного обслуговування, необхідно регулярно проводити огляд і догляд.

7.2 Перед чищенням переконайтесь, що конвектор відключений від мережі живлення і цілком остигнув.

7.3 Очищайте поверхню конвектора вологою ганчіркою і потім витирайте сухою ганчіркою. Не користуйтеся миючими абразивними засобами, не давайте воді попадати всередину конвектора.

7.4 Ремонт електроконвектора по закінченні гарантійного терміну служби повинен виконуватись тільки в майстернях по ремонту побутової техніки.

8. Правила зберігання і транспортування

8.1. Конвектор необхідно зберігати в сухому опалюваному приміщенні при температурі від +5 до +40°C, з відносною вологістю повітря не більше 80% у будь-якому зручному для Вас місці.

8.2. Конвектор транспортується у споживчій тарі (упаковці). Упаковка повністю виготовлена із екологічно чистих матеріалів, які необхідно здавати на вторинну переробку в місцеві пункти утилізації побутових відходів.

9. Умови гарантійного обслуговування

9.1. Гарантійний термін на вироби обчислюється з дня роздрібного продажу і складає 12 місяців.

9.2. Вимоги споживачів, передбачені чинним законодавством про захист прав споживачів, можуть бути пред'явлені протягом 12 місяців з дня початку дії гарантійного терміну за умови, що недоліки товару не виникли внаслідок порушення покупцем правил користування транспортування, зберігання, дії третіх осіб, попадання всередину комах, а також дії нездоланної сили (пожежі, природної катастрофи тощо). У гарантійний період ремонт несправних приладів здійснюється уповноваженими особами.

9.3. Гарантія не поширюється на прилади з несправностями, що виникли внаслідок суттєвих порушень технічних вимог, обумовлених в керівництві з експлуатації, у тому числі пошкодження заводського номера на приладі; якщо ремонт виробу був проведений особою, яка не уповноважена для проведення таких робіт; нестабільності електромережі, які перевищують норми допуску коливання струму згідно з паспортом на виріб, також суттєві негативні впливи навколишнього середовища.

9.4. Виріб повинен підключатися до електричної мережі через двохполюсну розетку з заземлюючим контактом. Забороняється підключення виробу до електричної мережі через перехідники.

9.5. У разі виконання гарантійних ремонтів гарантійний термін збільшується на час перебування товару в ремонті. Зазначений час обчислюється від дня звернення споживача з вимогою про усунення недоліків.

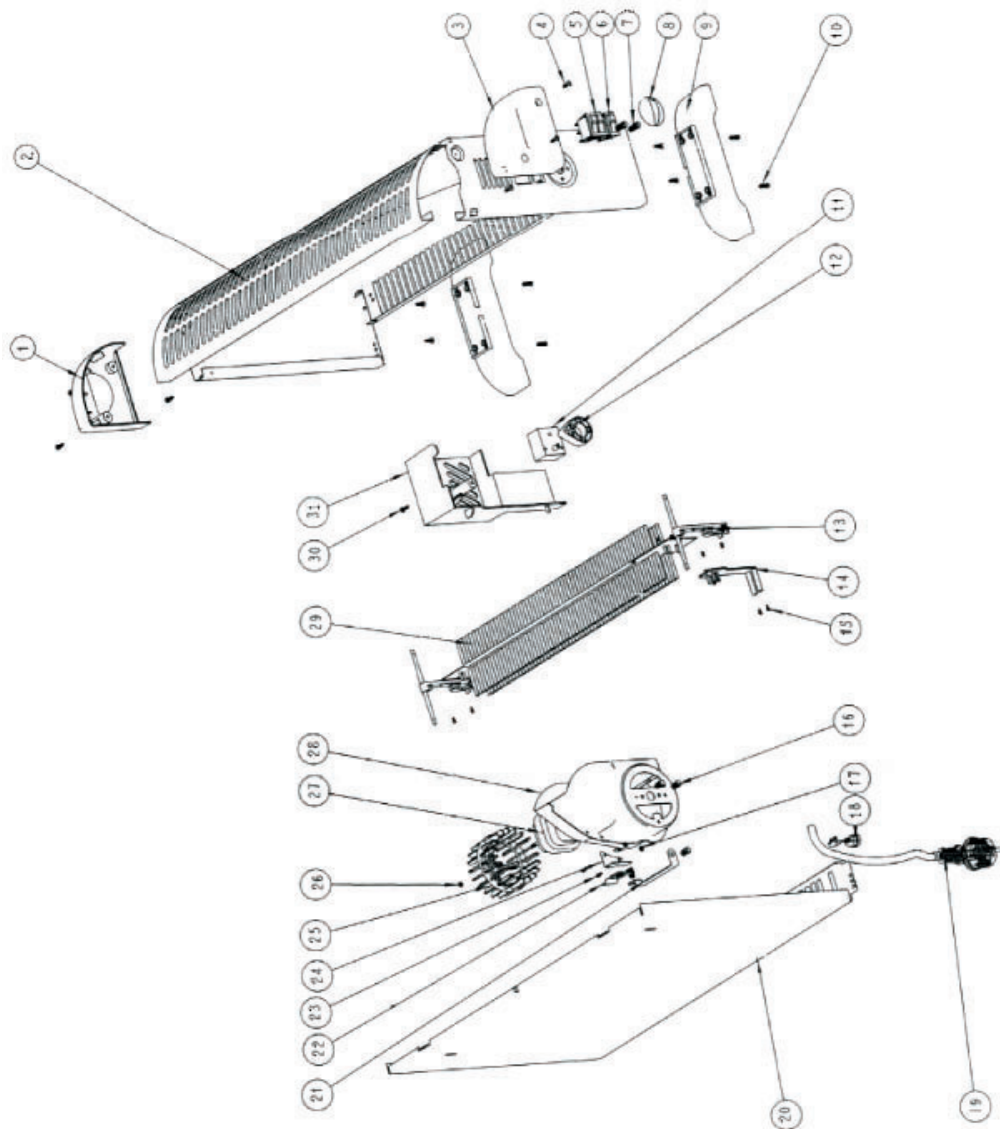
9.6. Несправні вузли приладів в гарантійний період безкоштовно ремонтуються або замінюються на нові. Вирішення питання про доцільність їх заміни або ремонту залишається за Службою сервісу. Замінені дефектні деталі переходять у розпорядження Служби сервісу.

9.7. У випадках, коли ремонт приладу з технічних причин неможливий, споживачеві видається відповідний акт, на підставі якого користувач самостійно вирішує всі питання заміни або повернення вартості приладу безпосередньо з організацією-продавцем цього виробу.

УВАГА! Гарантія не поширюється на частини приладів, які легко б'ються: скло, пластмаса, лампи тощо.

Увага! Гарантія не поширюється на вироби, які призначені для побутових потреб, якщо вони використовуються для одержання прибутку, з метою виробництва або з іншою метою, яка не відповідає прямим призначенням виробів.

10. Схема виробу в розібраному вигляді та список деталей



№ пп	Індекс виробника	Індекс АЛЬПАРІ	Назва деталі	Кількість
1	1	СН2006001	Ручка (права)	1
2	2	СН2006002	Пластина корпусу (передня)	1
3	3	СН2006003	Ручка (ліва)	1
4	4	СН2006004	Гвинт	4
5	5	СН2006005	Перемикач режимів роботи	2
6	6	СН2006006	Кнопка вмик./вимк. вентилятора	1
7	7	СН2006007	Гвинт	2
8	8	СН2006008	Ручка термостата	1
9	9	СН2006009	Підставка	2
10	10	СН2006010	Гвинт	8
11	11	СН2006011	Термостат	1
12	12	СН2006012	Утримувач з`єднувальний	1
13	13	СН2006013	Кріплення нагрівального елемента	2
14	14	СН2006014	Кронштейн кутовий	1
15	15	СН2006015	Гвинт	2
16	16	СН2006016	Гвинт	2
17	17	СН2006017	Шайба	2
18	18	СН2006018	Утримувач шнура з фіксатором	1
19	19	СН2006019	Шнур мережний з вилкою	1
20	20	СН2006020	Пластина корпусу (задня)	1
21	21	СН2006021	Кріплення	1
22	22	СН2006022	Кріплення	1
23	23	СН2006023	Гвинт	2
24	24	СН2006024	Кріплення	1
25	25	СН2006025	Лопаті вентилятора	1
26	26	СН2006026	Гвинт	1
27	27	СН2006027	Двигун вентилятора	1
28	28	СН2006028	Корпус двигуна	1
29	29	СН2006029	Нагрівальний елемент	1
30	30	СН2006030	Гвинт	1
31	31	СН2006031	Коробка термостата	1

11. Електрична схема

