



Шліфувальна машина
Модель: AG-1237D25

КЕРІВНИЦТВО

З СЕРВІСНОГО ОБСЛУГОВУВАННЯ

Шліфувальна машина

Зміст



1. Призначення
2. Технічні дані
3. Комплектність
4. Загальний вигляд
5. Порядок підготовки до роботи
6. Заходи безпеки
7. Технічне обслуговування
8. Порядок зберігання і транспортування
9. Умови гарантійного обслуговування
10. Схема виробу в розібраному вигляді та список деталей
11. Електрична схема

1. Призначення

1.1. Кутова шліфувальна машина (далі - шліфмашина) призначена для різання, обдирного шліфування металу і кам'яного конструкційного матеріалу без застосування води (тобто, насухо). Шліфмашина придатна також для полірування і щіткової обробки металевих поверхонь і лакофарбових покриттів без застосування води.

Увага! Сильне забруднення внутрішніх порожнин шліфмашини продуктами обробки є порушенням умов її експлуатації і підставою для відмовлення виготовлювача від гарантійних зобов'язань.

1.2. Шліфмашина придатна до експлуатації в районах з помірним кліматом в умовах навколишнього середовища, що характеризується температурою від -10°C до $+40^{\circ}\text{C}$, відносною вологістю не більш 80% і відсутністю прямого впливу сонячного випромінювання, атмосферних опадів і надмірної забрудненості повітря.

1.3. Дана інструкція містить відомості і вимоги, необхідні і достатні для надійної, ефективної і безпечної експлуатації шліфувальної машини.

2. Технічні дані

Шліфувальна машина відповідає технічним умовам виробника і вимогам норм безпеки: ДСТУ 30699-2003 (МЭК 795-2-17-89).

Таблиця 1

Модель	AG-1237D25
Напруга мережі живлення, В~	220-240
Частота струму, Гц	50
Номинальна споживана потужність, Вт	1200
Частота обертання на холостому ході, об/хв	4000/10000
Тип електродвигуна	Однофазний, колекторний
Діаметр шліфувального диска (макс.), мм:	125
Кількість швидкостей	2
Різьба шпінделя	M14
Клас захисту від ураження електричним струмом	II
Довжина шнура живлення з вилкою, м	2
Вага (нетто/брутто), кг	4.2/4

3. Комплектність

У комплект постачання шліфмашини входять:

- | | |
|--|-------|
| 1. Шліфувальна машина (у зборі) | 1 шт. |
| 2. Додаткова ручка (бокова)..... | 1 шт. |
| 3. Ключ спеціальний..... | 1 шт. |
| 4. Ключ спеціальний (для патрона свердлильного)..... | 1 шт. |

4. Загальний вигляд

Шліфувальна машина складається з таких основних частин (Рис.1, 2):

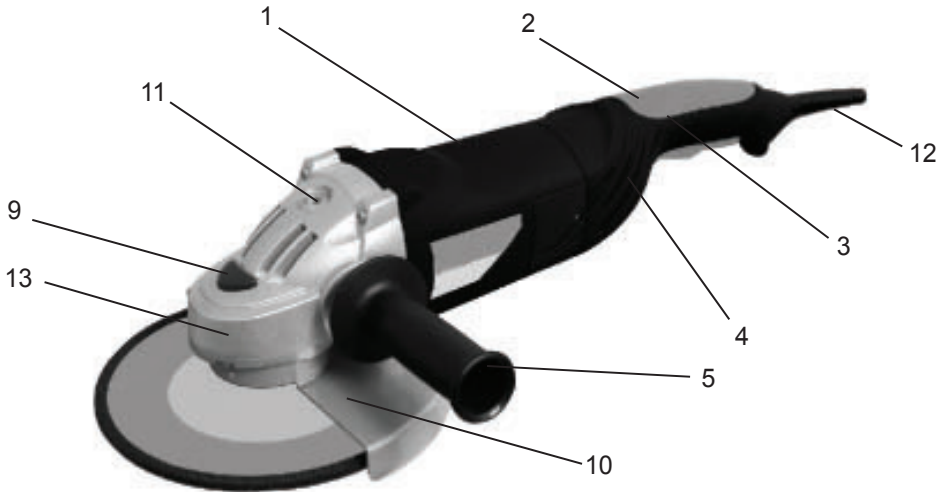


Рис.1

1. Корпус шліфувальної машини.
2. Ручка-держак (основна рукоятка).
3. Перемикач «включено/виключено».
4. Вентиляційні прорізи.
5. Додаткова рукоятка.
6. Шпindel.
7. Опорний фланець.
8. Кріпильна гайка.
9. Кнопка-фіксатор шпинделя.
10. Захисний кожух.
11. Отвори для установки додаткової рукоятки.
12. Шнур електроживлення з вилкою.
13. Корпус редуктора.

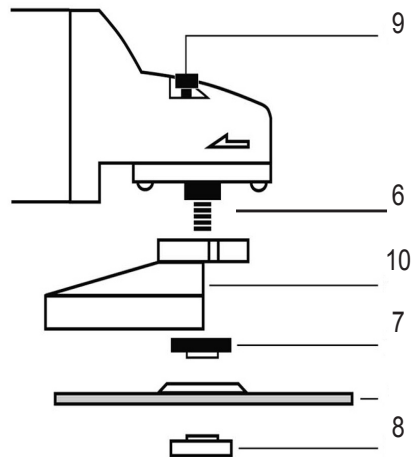


Рис.2

5. Порядок підготовки та робота

5.1. Перед початком роботи переконаєтесь, що параметри живильної електромережі і шліфмашини, а також умови роботи відповідають вимогам Інструкції. Дотримуйтесь особливої обережності при роботі в зоні електричної проводки.

5.2. Перед початком експлуатації необхідно:

- оглянути шліфувальну машину і переконатися в її комплектності і відсутності зовнішніх ушкоджень;

- після транспортування в зимових умовах перед включенням витримати прилад при кімнатній температурі до повного висихання конденсату.

5.3. Монтаж захисного кожуха і додаткової рукоятки.

Надягніть захисний кожух 10 на шийку шпинделя 6. Установіть його в робоче положення в залежності від виконуваної операції. Після чого зафіксуйте захисний кожух, затягнувши затискний гвинт. Установіть додаткову рукоятку 5 у зручне для виконання операції положення, вкрутивши її в одне з передбачених бічних або верхній отвір 11 у передній частині корпусу шліфмашини.

5.4. Монтаж шліфувальних інструментів.

Перевірте, щоб шпиндель 6, шліфувальний диск, опорний фланець 7 і кріпильна гайка 8 були справними. Не користуйтеся ушкодженими, деформованими або вібруючими шліфувальними інструментами. Зафіксуйте шпиндель кнопкою-фіксатором 9. Кнопку варто натискати тільки при нерухомому шпинделі. Установіть шліфувальний інструмент на шпиндель 6 і надійно закріпіть гайкою 8 за допомогою спеціального ключа. При цьому перевірте, щоб діаметр отвору шліфувального інструменту відповідав діаметрові шпинделя, на якому він кріпиться, а стрілка напрямку обертання на шліфувальному інструменті збігалася з напрямком обертання шпинделя. Не допускається наявність зазору між ними або використання адаптерів і перехідників. Перед включенням перевірте вручну наявність вільного обертання шліфувального диска.

5.5. Експлуатація шліфувальної машини.

Зверніть увагу, щоб мережна напруга відповідала параметрам шліфувальної машини. Інструменти з маркіруванням 230 В можуть включатися в мережу з напругою 220 В.

Проведіть пробний пуск шліфмашини без навантаження тривалістю до 1 хвилини. Перед роботою перевірте, щоб заготовка була надійно закріплена, якщо її власна вага не забезпечує надійної фіксації. Підводьте шліфмашину до оброблюваного предмета тільки у включеному стані. Не перевантажуйте інструмент до такого ступеня, при якому відбувається його зупинка. Це може привести до виходу інструмента з ладу.

Розрізання проводьте обережним проходом і, не перекошуючи інструмент. При розрізанні профілів і чотиригранних труб роботу починайте з меншого перетину. Для обробки м'яких матеріалів (наприклад, лакофарбові покриття, гіпс) найкраще використовувати гумове тарілчастий шліфувальний диск зі шліфувальним листом. Для видалення іржі можна використовувати не тільки шліфувальні листи, але і шліфувальні диски, у тому числі і кільцеві.

Обережно! Шліфувальний диск продовжує обертатися по інерції після вимикання інструмента. Не гальмуєте його, притискаючи до чого-небудь.

Відрізнi шліфувальні диски і диски чорнового (обдирного) шліфування при роботі сильно нагріваються, не доторкайтеся до них руками поки не охолонуть.

Після закінчення робіт необхідно відключити шліфмашину від мережі, продукти електропривод і вентиляційні отвори стисненим повітрям.

6. Заходи безпеки

Безпечна робота зі шліфувальною машиною можлива тільки після ознайомлення в повному обсязі з інструкцією з експлуатації, з вказівками по техніці безпеки і при суворому дотриманні рекомендацій, що утримуються в них.

6.1. Експлуатація шліфмашини забороняється:

- в умовах впливу крапель і бризів, а також на відкритих площадках при атмосферних опадах;
- у вибухонебезпечних приміщеннях або в приміщеннях з хімічно активним середовищем;
- у схованих зонах де можуть знаходитися газо-, електро- або водопроводи. Ушкодження газопроводу може привести до вибуху. При контакті з електропроводом може виникнути загоряння й електричний удар. Ушкодження водопроводу може привести до електричного удару або нанесення матеріального збитку. Не можна використовувати ушкоджені, деформовані або незбалансовані шліфувальні інструменти.

УВАГА! Експлуатація шліфмашини у стані алкогольного сп'яніння категорично забороняється

6.2. Для запобігання небезпеки ураження електричним струмом, нанесення шкоди Вашому здоров'ю, травми або поломки шліфмашини, завжди потрібно брати до уваги наступне:

- тримаєте в порядку робоче місце;
- подбайте про гарне освітлення і вентиляцію;
- не користуйтеся електроінструментом для обробки вологого і мокрого матеріалу. Прилад дозволяється використовувати тільки для різання або шліфування насухо;

-
- не користуйтеся шліфмашиною поблизу легкозаймистих рідин, газів;
 - сторонні особи, діти і домашні тварини повинні знаходитись на достатній відстані від місця Вашої роботи;
 - при всіх роботах користуйтеся захисними окулярами, пожезахисною маскою (респіратором), пристосуванням для захисту органів слуху, носіть захисні рукавички, спецвзуття і фартух;
 - користуйтеся пиловловлювачами, особливо в закритих приміщеннях, при роботі з металами і матеріалами, що містять азбест. Пил, що з'являється при роботах, може бути шкідливим для здоров'я або вибухонебезпечним;
 - не піддавайте інструмент перевантаженням, використовуйте його суворо за призначенням;
 - дотримуйтеся вказівок виготовлювача з монтажу і використання інструменту.

6.3. Регулярно перевіряйте стан мережного кабелю і штекера:

- не носіть інструмент, тримаючи його за мережний кабель;
- не смикайте за мережний кабель, щоб від'єднати штепсельну вилку від розетки;
- захищайте мережний кабель від перегріву, мастил і гострих предметів;
- не допускайте попадання мережного кабелю або подовжувача в зону роботи приладу, завжди відводьте його в задню сторону від інструменту;
- якщо кабель ушкоджений або розрізаний у процесі роботи, кабель не торкайтесь, а відразу витягніть штепсельну вилку з мережної розетки і замініть живильний мережний кабель;
- при роботі під відкритим небом використовуйте тільки подовжувальний кабель з допуском для таких робіт;
- виймайте вилку з електричної розетки після закінчення робіт, під час перерви, при заміні шліфувальних (відрізних) дисків та інших насадок;
- штепсельну вилку включайте в мережну розетку тільки в тому випадку, якщо вмикач шліфмашини знаходиться в положенні «викл.».

6.4. При роботі зі шліфувальною машиною приймайте стійке положення, використовуйте додаткову рукоятку і тримайте інструмент обома руками. Якщо робочий інструмент може доторкнутися до схованого проводу або кабелю живлення від мережі – тримайте шліфмашину тільки за ізольовані ручки. Перевіряйте шліфувальний диск перед використанням. Він повинен бути правильно змонтований і вільно обертатися. Проводьте пробний пуск шліфмашини на холостому ході на 30-60 секунд. Забороняється затискати прилад у тиски.

6.5. Утримуйте шліфмашину в доглянутому стані:

- стежте за тим, щоб її корпус і рукоятка були сухими й очищеними від мастил та інших забруднень;
- захищайте її від ударів.

6.6. Завжди будьте уважні й обережні:

- не відволікайтеся під час роботи;

- шліфмашина й оброблювана поверхня повинні завжди знаходитись в полі Вашого зору;
- працювати зі шліфувальним або відрізним диском допускається тільки при змонтованому захисному кожусі;
- заміну шліфувальних (відрізних) дисків проводьте при виключеній з розетки шліфмашині;
- використовуйте тільки шліфувальні інструменти, гранично припустима швидкість обертання яких не менше ніж максимальна швидкість обертання шпинделя шліфмашини на холостому ходу;
- підводьте шліфмашину до оброблюваного предмета тільки у включеному стані;
- не торкайтесь руками обертового шліфувального інструменту або іншої насадки;
- перевіряйте, щоб діаметр отвору шліфувального інструменту відповідав діаметрові вала (шпинделя), на якому він кріпиться. Не допускається наявність зазору між ними або використання адаптерів і перехідників;
- завжди тримайте шліфмашину так, щоб іскри і шліфувальний пилок летіли не у Вашу сторону. Захисна сторона захисного кожуха завжди повинна бути звернена до працюючого з інструментом. При різанні або шліфуванні металів поблизу не повинні знаходитися займісті матеріали через небезпеку виникнення пожежі від іскор;
- при блокуванні відрізного диску сила, що розвивається приладом, може викликати ривкоподібну реакцію. негайно виключіть шліфмашину;
- категорично забороняється використовувати відрізні диски для шліфування, тому що через бічний вплив може виникнути розлам і розкид частин відрізного диска;
- не допускайте до роботи зі шліфмашиною дітей.

УВАГА! Шліфувальний диск починає обертатися відразу після включення приладу.

6.7. Контролюйте справність шліфмашини до початку роботи, а перед включенням перевірте, щоб захисний кожух і шліфувальні інструменти були правильно встановлені і надійно закріплені.

УВАГА! Дана шліфмашина призначена для побутового застосування і не повинна використовуватися для професійних робіт або в комерційних цілях. Використання шліфувальної машини для інших операцій, надмірне перевантаження або тривала безперервна робота можуть привести до поломки її окремих частин або шліфувальних інструментів.

7. Технічне обслуговування

7.1. Шліфмашина не потребує спеціального технічного обслуговування. Необхідно регулярно проводити її догляд.

7.2. Догляд за шліфувальною машиною передбачає її очищення від пилу і бруду після завершення робіт. Стежте за станом шліфувальних інструментів, своєчасно замінійте їх на нові. З метою забезпечення якісної і безпечної роботи необхідно постійно утримувати шліфмашину і її вентиляційні прорізи в чистоті. При попаданні мастил на корпус шліфувальної машини, необхідно протерти її бавовняним матеріалом, змоченим миючою рідиною, що знежирює.

УВАГА! Не застосовуйте бензин і розчинники!

7.3. Ремонт здійснюйте тільки у ремонтних майстернях.

8. Правила зберігання і транспортування

Зберігати шліфувальну машину рекомендується при температурі навколишнього середовища не нижче +5° С и не вище +35° С, з відносною вологістю повітря не більш 80 %.

Транспортування шліфмашини здійснюйте в зручній закритій тарі (зі знятим захисним кожухом і шліфувальним диском).

9. Умови гарантійного обслуговування

9.1. Гарантійний термін на виробі обчислюється з дня роздрібного продажу і складає 12 місяців.

9.2. Вимоги споживачів, передбачені чинним законодавством про захист прав споживачів, можуть бути пред'явлені протягом 12 місяців з дня початку дії гарантійного терміну за умови, що недоліки товару не виникли внаслідок порушення покупцем правил користування транспортування, зберігання, дії третіх осіб, попадання всередину комах, а також дії нездоланної сили (пожежі, природної катастрофи тощо). У гарантійний період ремонт несправних приладів здійснюється уповноваженими особами.

9.3. Гарантія не поширюється на прилади з несправностями, що виникли внаслідок суттєвих порушень технічних вимог, обумовлених в керівництві з експлуатації, у тому числі пошкодження заводського номера на приладі; якщо ремонт виробу був проведений особою, яка не уповноважена для проведення таких робіт; нестабільності електромережі, які перевищують норми допуску коливання струму згідно з паспортом на виріб, також суттєві негативні впливи навколишнього середовища.

9.4. Виріб повинен підключатися до електричної мережі через двхполюсну розетку з заземлюючим контактом. Забороняється підключення виробу до електричної мережі через перехідники.

9.5. У разі виконання гарантійних ремонтів гарантійний термін збільшується на час перебування товару в ремонті. Зазначений час обчислюється від дня звернення споживача з вимогою про усунення недоліків.

9.6. Несправні вузли приладів в гарантійний період безкоштовно ремонтуються або замінюються на нові. Вирішення питання про доцільність їх заміни або ремонт залишається за Службою сервісу. Замінені дефектні деталі переходять у розпорядження Служби сервісу.

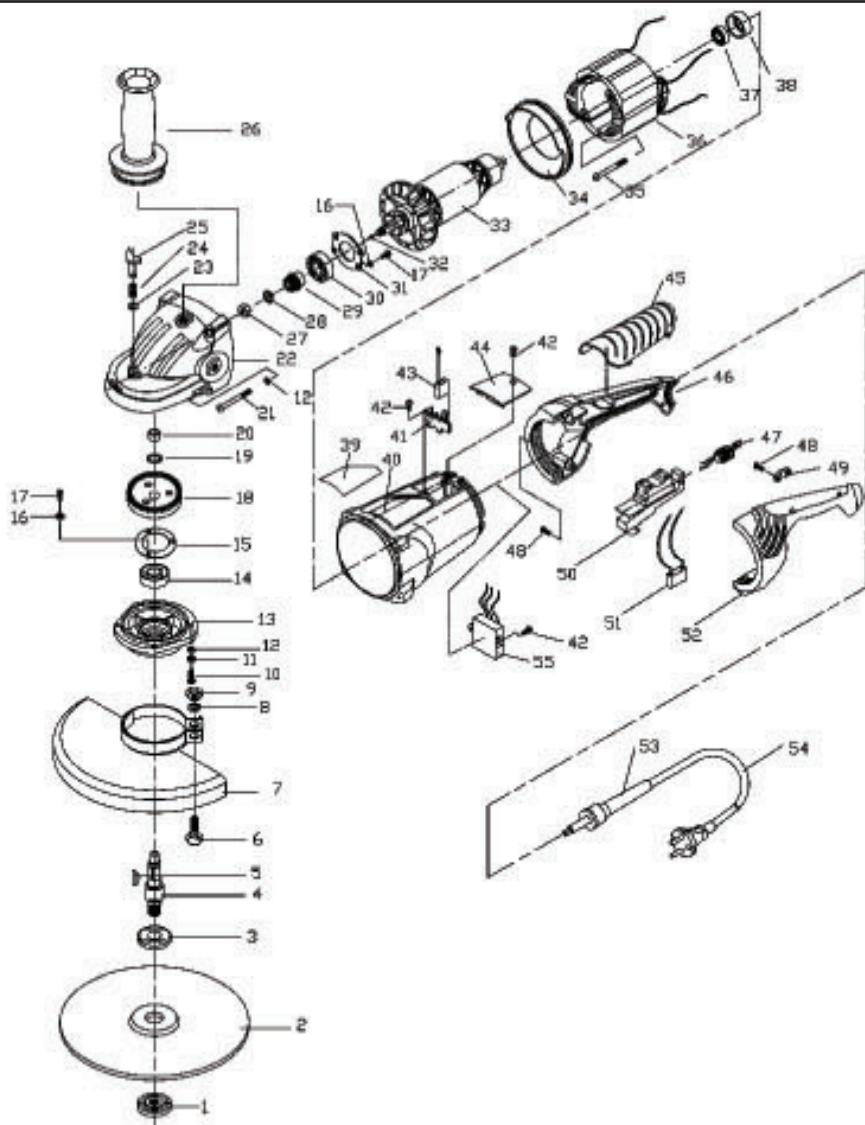
9.7. У випадках, коли ремонт приладу з технічних причин неможливий, споживачеві видається відповідний акт, на підставі якого користувач самостійно вирішує всі питання заміни або повернення вартості приладу безпосередньо з

організацією-продавцем цього виробу.
Термін використання 5 років.

УВАГА! Гарантія не поширюється на частини приладів, які легко б'ються: скло, пластмаса, лампи тощо.

УВАГА! Гарантія не поширюється на вироби, які призначені для побутових потреб, якщо вони використовуються для одержання прибутку, з метою виробництва або з іншою метою, яка не відповідає прямим призначенням виробів.

10. Схема виробу в розібраному вигляді та список деталей



№ пп	Індекс виробника	Індекс АЛЬПАРИ	Назва деталі	Кількість
1	1	AG1237001	Гайка (опорна)	1
2	2	AG1237002	Круг (диск) шліфувальний	1
3	3	AG1237003	Фланець крипільний	1
4	4	AG1237004	Шпindelь	1
5	5	AG1237005	Шпонка (напівкругла)	1
6	6	AG1237006	Гвинт	1
7	7	AG1237007	Кожух захисний	1
8	8	AG1237008	Шайба (пружинна)	1
9	9	AG1237009	Гайка	1
10	10	AG1237010	Гвинт	4
11	11	AG1237011	Шайба (пружинна)	4
12	12	AG1237012	Шайба (плоска)	8
13	13	AG1237013	Накладка (передня)	1
14	14	AG1237014	Підшипник	1
15	15	AG1237015	Накладка підшипника	1
16	16	AG1237016	Шайба підшипника	7
17	17	AG1237017	Гвинт	7
18	18	AG1237018	Привід	1
19	19	AG1237019	Кільце	1
20	20	AG1237020	Підшипник	1
21	21	AG1237021	Гвинт	4
22	22	AG1237022	Накладка привіда	1
23	23	AG1237023	Кільце	1
24	24	AG1237024	Пружина перемикача	1
25	25	AG1237025	Опора перемикача	1
26	26	AG1237026	Рукоятка додаткова	1
27	27	AG1237027	Гайка	1
28	28	AG1237028	Шайба (пружинна)	1
29	29	AG1237029	Шестерня ведуча	1
30	30	AG1237030	Підшипник	1
31	31	AG1237031	Втулка підшипника	1
32	32	AG1237032	Шпонка (напівкругла)	1
33	33	AG1237033	Ротор	1
34	34	AG1237034	Накладка захисна	1
35	35	AG1237035	Гвинт	2
36	36	AG1237036	Статор	1
37	37	AG1237037	Підшипник	1
38	38	AG1237038	Втулка підшипника	1
39	39	AG1237039	Наклейка марки виробу	2
40	40	AG1237040	Корпус	1
41	41	AG1237041	Гніздо	1
42	42	AG1237042	Гвинт	6

№ пп	Індекс виробника	Індекс АЛЬПАРИ	Назва деталі	Кількість
43	43	AG1237043	Щітка вугільна	2
44	44	AG1237044	Кришка гнізда	2
45	45	AG1237045	Захисна накладка ручки	1
46	46	AG1237046	Корпус ручки (правий)	1
47	47	AG1237047	Котушка індуктивності	1
48	48	AG1237048	Гвинт	2
49	49	AG1237049	Фіксатор мережного шнура	1
50	50	AG1237050	Перемикач	1
51	51	AG1237051	Конденсатор	1
52	52	AG1237052	Корпус ручки (лівий)	1
53	53	AG1237053	Захисний утримувач шнура	1
54	54	AG1237054	Шнур мережний з вилкою	1
55	55	AG1237055	Пристрій пусковий	1

11. Схема електрична

