



**Плитка електрична
побутова**

Модель: НРС-2514

КЕРІВНИЦТВО З СЕРВІСНОГО ОБСЛУГОВУВАННЯ

Плитка електрична

Зміст



1. Призначення
2. Технічні дані
3. Комплектність
4. Загальний вигляд та габаритні розміри
5. Порядок встановлення та підготовки до роботи
6. Заходи безпеки
7. Технічне обслуговування
8. Порядок зберігання і транспортування
9. Умови гарантійного обслуговування
10. Схема виробу в розібраному вигляді та список деталей
11. Електрична схема

1. Призначення

1.1. Плитка електрична побутова (далі - електроплита) призначена для готування їжі в побутових умовах. Використання у виробничих цілях (у ресторанах, кафе) не допускається.

1.2. Електроплита повинна експлуатуватись в приміщеннях зі справною вентиляцією при температурі навколишнього повітря від +10 до +35°C і відносній вологості не більше 80%.

1.3. Електроплита повинна працювати від однофазної мережі змінного струму частотою 50 Гц і номінальною напругою 220 В. Допускається відхилення напруги в мережі від номінального ± 10 .

УВАГА! Електроплита відноситься до приладів класу I і має бути підключена до електричної мережі через розетку із заземлюючим контактом. Незаземлене обладнання є потенційно небезпечним

2. Технічні дані

Технічні дані, параметри, які забезпечують безпеку використання електроплити, відповідають вимогам ДСТУ ІЕС 60335-2-6-2002, ДСТУ CISPR 14 1:2004.

Таблиця 1

Модель	НРС-2514
Номінальна напруга (В)	220
Тип струму	змінний
Номінальна частота струму (Гц)	50
Номінальна споживана потужність (Вт)	2500
Відхилення напруги мережі, що дозволяє нормальне функціонування електроплитки (%)	± 10
Режим роботи	тривалий
Ступінь захисту від враження електричним струмом	клас II (подвійна ізоляція)
Ступінь захисту від вологи	звичайне виконання
Діаметр конфорки (мм)	185
Зовнішні розміри (ДхШхВ) (мм)	517x340x94
Вага бруто/нето (кг)	4.7/4.4

3. Комплектність

У комплект поставки електроплити входять:

1. Електроплита (в зборі з нез'ємними частинами).....1 шт.

4. Загальний вигляд та габаритні розміри

Електроплита (Рис.1) складається з таких основних частин:

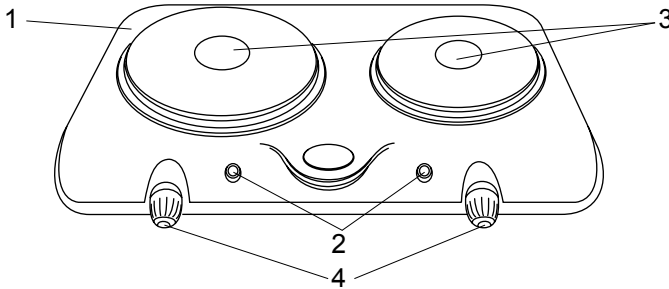


Рис. 1

1. Корпус
2. Світлові індикатори роботи
3. Електричні конфорки
4. Ручки регулювання потужності

5. Порядок встановлення та підготовки до роботи

5.1. Встановлення, монтаж, інструктаж власника виробу, профілактичне обслуговування, переустаткування, усунення несправностей і ремонт проводяться організаціями, що мають ліцензію на такий вид діяльності.

УВАГА! Після транспортування виробу з холодного в тепле приміщення необхідно витримати її перед першим включенням не менше однієї години при кімнатній температурі

5.2. Підключення до електромережі

Електроплиту необхідно встановити біля розетки електричної мережі. Вона повинна перебувати на видному місці й бути легкодоступною для екстреного відключення від електричної мережі, а розетка заземлена у відповідності з нормами безпеки.

ЗАБОРОНЯЄТЬСЯ встановлювати електроплиту на підставку

Перед ввімкненням електроплити необхідно перевірити відповідність напруги мережі напрузі, вказаній в маркуванні. Якщо параметри електричної мережі не відповідають необхідним даним для її експлуатації та з метою забезпечення нормальної і безпечної роботи електродуховки, підключення до електричної мережі повинен виконати тільки кваліфікований фахівець, який при необхідності виконає доробку або заміну електричної розетки з підведенням контуру заземлення за окрему плату згідно прейскуранту.

Попередній розігрів електроплити здійснюється на максимальній потужності протягом 10 хвилин. Всі нагрівальні елементи електроплити трохи промаслені, при цьому можливе появлення специфічного запаху, що не є показником її несправності. Через якийсь час він зникне.

5.3. Вмикання (вимикання) електроплити

5.3.1. Ввімкніть вилку шнура живлення електроплитки в розетку. Встановить на конфорку посуд для приготування їжі.

УВАГА! Шнур живлення не повинні торкатися стінок електроплити. Під час її роботи розігріті стінки можуть стати причиною ушкодження шнура живлення.

Включення електроплитки здійснюється поворотом ручки регулятора потужності за годинниковою стрілкою. При включенні плитки засвітиться лампочка світлового індикатора.

5.3.2. Включення електроплитки здійснюється поворотом ручки регулятора потужності проти годинникової стрілки, при цьому лампочка світлового індикатора згасає.

5.3.3. Рекомендується використовувати посуд з рівним дном і діаметром, що дорівнює діаметру конфорки. В цьому випадку досягається найбільший ефект використання тепла та економії електроенергії.

6. Заходи безпеки

6.1. Експлуатація електроплити при дотриманні вимог цього керівництва безпечна. Перед ввімкненням електроплити в мережу живлення переконайтеся у справності шнура, вилки та розетки. Напруга в мережі повинна відповідати технічним характеристикам електродуховки. Для ремонту виявлених несправностей та їх усунення звертайтеся до сервісного центру.

6.2. **Забороняється** встановлювати електроплиту на м'яку та нерівну поверхню і розміщувати її біля легкозаймистих речовин та предметів. Уважно слідкуйте, щоб шнур живлення не торкався металевих частин електроплитки.

6.3. **Не використовуйте** електроплитку з ушкодженим шнуром або вилкою. Витягуйте вилку з розетки тільки після повного її вимикання. При вимкненні з мережі не тягніть за шнур живлення.

6.4. **Не залишайте** на довгий час ввімкнену електроплиту без догляду та **не дозволяйте** дітям самостійно нею користуватися.

6.5. **Не користуйтеся** для протирання електроплити дуже вологою серветкою та при чистці запобігайте попаданню води на нагрівальні елементи.

6.6. **Не рекомендується** користуватись електроплиткою в місцях з підвищеною вологістю. В процесі її використання вона сильно нагрівається, тому будьте обережні щоб не отримати опіків.

6.7. **Забороняється** використовувати електроплиту для обігріву приміщення, сушіння одягу та взуття, щоб уникнути пожежі.

6.8. **Не користуйтеся** подовжувачами або трійниками. Якщо необхідний більш довгий кабель, варто установити новий, більшої довжини з такими ж характеристиками.

УВАГА! Включення устаткування підвищеної потужності з використанням трійників і подовжувачів створює потенційну можливість загоряння.

6.9. Після закінчення готування їжі необхідно вимкати електродуховку та обов'язково дати їй охолонути.

7. Технічне обслуговування

7.1 Електроплитка розрахована на довготривалу роботу та не потребує сервісного обслуговування. Необхідно регулярно проводити її огляд та доглядати за нею.

7.2 Огляд та догляд за плиткою необхідно проводити постійно. Перед кожним використанням зовнішнім оглядом необхідно виявити її справність. Після використання необхідно обов'язково вимкнути із електромережі, прочистити та протерти серветкою.

7.3 При неправильній експлуатації на конфорці електроплитки в результаті її перегріву можливе накопичення темного нагару (кіптяви). Вона видаляється за допомогою сухої серветки з жорсткої тканини

7.4 Перед чищенням переконайтеся, що електроплитка відключена від електроживлення і повністю охолола. Для чищення не використовуйте абразивний матеріал.

7.5 Ремонт електроплитки необхідно здійснювати в сервісних центрах та спеціальних ремонтних майстернях.

8. Правила зберігання і транспортування

8.1 Електроплитку необхідно зберігати в сухому чистому приміщенні при кімнатній температурі з відносною вологістю не більше 80%. Утримувати в будь-якому зручному місці для її подальшого використання.

8.2 Електроплитка транспортується у споживчій тарі (упаковці). Упаковка повністю виготовлена із екологічно чистих матеріалів, які необхідно здавати на вторинну переробку в місцеві пункти утилізації побутових відходів.

9. Умови гарантійного обслуговування

9.1. Гарантійний термін на виробі обчислюється з дня роздрібного продажу і складає 12 місяців.

9.2. Вимоги споживачів, передбаченні чинним законодавством України про захист прав споживачів, можуть бути пред'явлені протягом 12 місяців з дня початку дії гарантійного терміну за умови, що недоліки товару не виникли внаслідок порушення покупцем правил користування, транспортування, зберігання, дії третіх осіб, попадання всередину комах, а також дії нездоланної сили (пожежі, природні катастрофи тощо). В гарантійний період ремонт несправних приладів здійснюється уповноваженими особами сервісних центрів.

9.3. Гарантія не поширюється на прилади з несправностями, що виникли внаслідок:

суттєвих порушень технічних вимог, обумовлених в інструкції з експлуатації, в тому числі пошкодження заводського номеру на приладі;

якщо ремонт виробу був проведений особою, яка не уповноважена для проведення таких робіт;

нестабільності електромережі, які перевищують норми допуску коливання струму згідно паспорту на виріб, також суттєві негативні впливи навколишнього середовища.

9.4. В ході безпосереднього виконання гарантійних ремонтів, його термін збільшується на час перебування товару в ремонті. Зазначений час обчислюється від дня звернення споживача з вимогою про усунення недоліків.

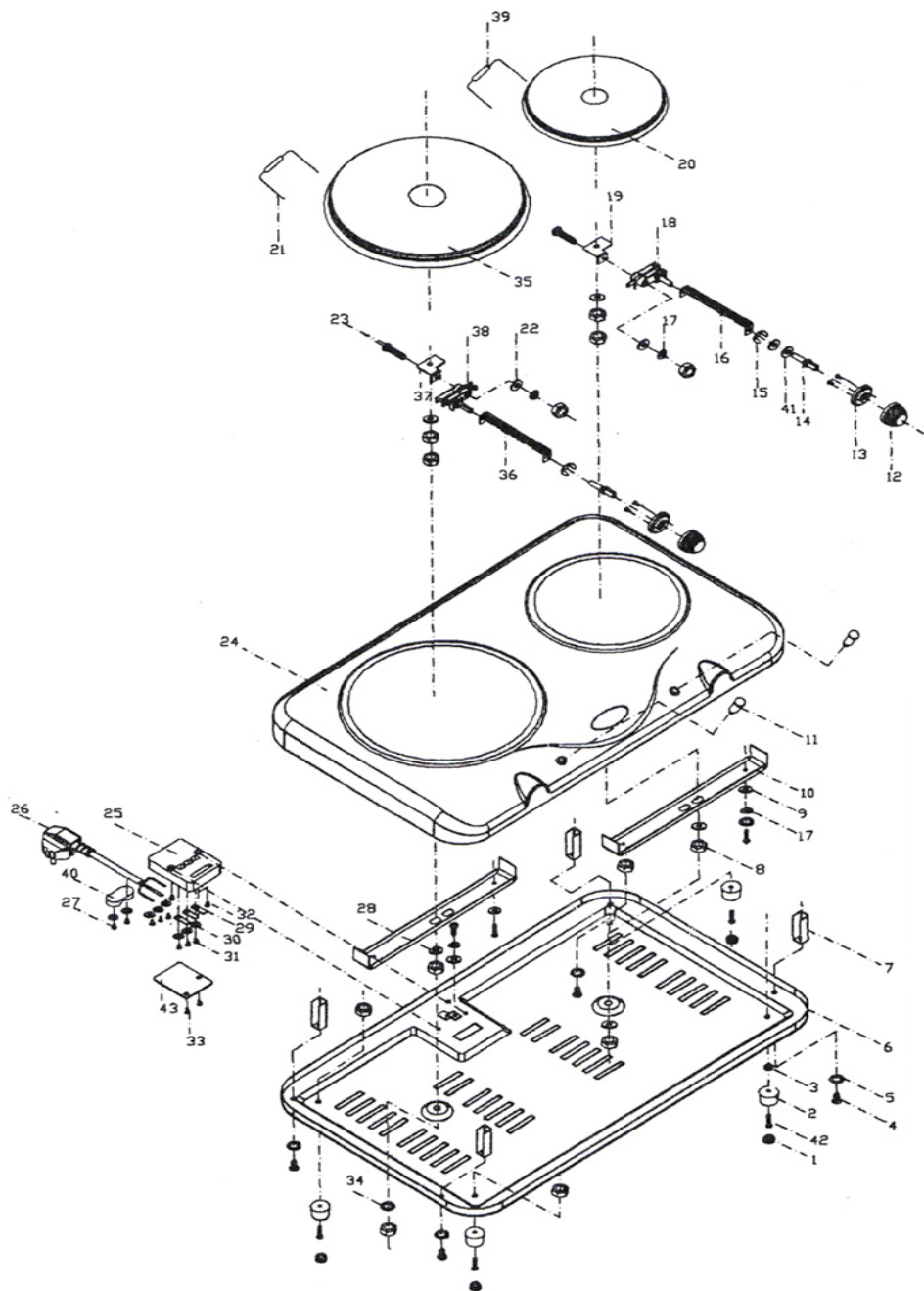
9.5. Несправні вузли приладів виробу в гарантійний період ремонтуються або замінюються на нові безкоштовно. Вирішення питання про доцільність їх заміни або ремонту залишається за Службою сервісу. Замінені дефектні деталі переходять у розпорядження Служби сервісу.

9.6. У випадках, коли ремонт прилада з технічних причин неможливий, споживачеві видається відповідний акт, на підставі якого користувач самостійно вирішує всі питання заміни або повернення його вартості безпосередньо з організацією-продавцем цього виробу.

УВАГА! Гарантія не поширюється на частини приладів (виробу), які легко б'ються: скло, пластмаса, лампи тощо.

УВАГА! Гарантія не поширюється на виробі, які призначені для побутових потреб, якщо вони використовуються для одержання прибутку, з метою виробництва або з іншою метою, яка не відповідає прямим призначенням виробів.

10. Схема виробу в розібраному вигляді та список деталей



№пп	Індекс виробника	Індекс АЛЬПАРІ	Назва деталі	К-ть
1	1	НРС-2514001	Ковпак захисний	4
2	2	НРС-2514002	Ніжки опорні	4
3	3	НРС-2514003	Гровер	4
4	4	НРС-2514004	Втулка	4
5	5	НРС-2514005	Шайба	6
6	6	НРС-2514006	Корпус (нижній)	1
7	7	НРС-2514007	Опори крипіжні	4
8	8	НРС-2514008	Болт	8
9	9	НРС-2514009	Болт	4
10	10	НРС-2514010	Планка кріплення нагрівального елемента	2
11	11	НРС-2514011	Індикаторна лампочка	2
12	12	НРС-2514012	Кришка кнопки перемикача	2
13	13	НРС-2514013	Насадка кріплення перемикача	2
14	14	НРС-2514014	Стержень перемикача	2
15	15	НРС-2514015	Гровер	2
16	16	НРС-2514016	Перемичка	1
17	17	НРС-2514017	Гровер	2
18	18	НРС-2514018	Перемикач нагрівального елемента (малого)	1
19	19	НРС-2514019	Кронштейн перемикача	1
20	20	НРС-2514020	Нагрівальний елемент (малий)	1
21	21	НРС-2514021	Кріплення нагрівального елемента (великого)	1
22	22	НРС-2514022	Шайба	4
23	23	НРС-2514023	Гвинт кріплення	2
24	24	НРС-2514024	Корпус (верхній)	1
25	25	НРС-2514025	Контактна колодка	1
26	26	НРС-2514026	Мережний шнур з вилкою	1
27	27	НРС-2514027	Гвинт	2
28	28	НРС-2514028	Гровер	2
29	29	НРС-2514029	Контакти підключення	3
30	30	НРС-2514030	Шайба	6
31	31	НРС-2514031	Гвинт	6
32	32	НРС-2514032	Гвинт	1
33	33	НРС-2514033	Гвинт	2
34	34	НРС-2514034	Шайба	2
35	35	НРС-2514035	Нагрівальний елемент (великий)	1
36	36	НРС-2514036	Перемичка	1
37	37	НРС-2514037	Кронштейн перемикача	1
38	38	НРС-2514038	Перемикач нагрівального елемента (великого)	1
39	39	НРС-2514039	Кріплення нагрівального елемента (малого)	1
40	40	НРС-2514040	Кріплення шнура	1
41	41	НРС-2514041	Шайба	2
42	42	НРС-2514042	Гвинт	4
43	43	НРС-2514043	Планка контактної колодки (нижня)	1

11. Електрична схема

№пп	Індекс виробника	Індекс АЛЬПАРІ	Назва деталі	Кількість
1		НРС-2514001		
2		НРС-2514002		
3		НРС-2514003		
4		НРС-2514004		
5		НРС-2514005		
6		НРС-2514006		
7		НРС-2514003		
8		НРС-2514004		
9		НРС-2514005		
10		НРС-2514006		