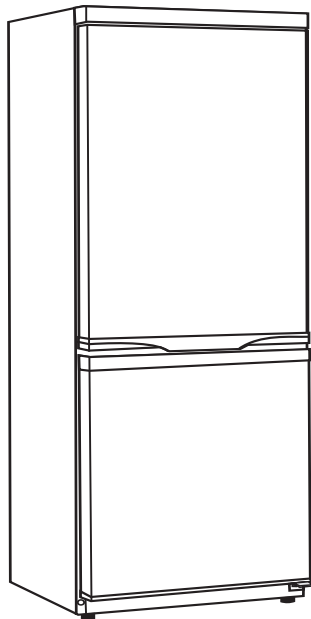




**Холодильник
двокамерний
побутовий**
Модель: *RC2903FEB*
RC3304EQ

КЕРІВНИЦТВО З СЕРВІСНОГО ОБСЛУГОВУВАННЯ

Холодильник



Зміст

1. Призначення
2. Технічні дані
3. Комплектність
4. Загальний вигляд
5. Порядок встановлення та підготовки до роботи
6. Заходи безпеки
7. Технічне обслуговування
8. Порядок зберігання і транспортування
9. Умови гарантійного обслуговування
10. Схема виробу в розібраному вигляді та список деталей
11. Електрична схема

1. Призначення

1.1. Двокамерний побутовий холодильник призначений для заморожування і збереження заморожених продуктів, готування харчового льоду в морозильній камері, для охолодження і збереження охолоджених продуктів у холодильній камері.

1.2. Холодильник підключається тільки кваліфікованим персоналом спеціалізованих організацій, що мають право на встановлення і обслуговування зазначених приладів. Відмітка про встановлення холодильника зазначається виконавцем у спеціальному розділі керівництва з експлуатації.

1.3. Холодильник повинен експлуатуватись в приміщеннях зі справною вентиляцією при температурі навколишнього середовища від +16 до + 32°C і відносній вологості повітря не більше 70%.

1.4. Холодильник працює від однофазної мережі змінного струму частотою 50Гц і номінальною напругою 220В. Допускається відхилення напруги в мережі від номінального ± 10 .

Конструкція холодильника постійно удосконалюється, тому можливі деякі зміни, не відображені в даному керівництві.

УВАГА! Холодильник відноситься до приладів класу I і має бути підключений до електричної мережі через розетку із заземлюючим контактом. Незаземлене обладнання є потенційно небезпечним.

2. Технічні дані

Технічні характеристики та параметри, які забезпечують безпеку використання холодильника, відповідають вимогам ДСТУ ІЕС 60335-2-24-2001, ДСТУ CISPR14-1-2004

Таблиця 1

Специфікація	Модель	
	RC 2903FEB	RC 3304EQ
Номінальна напруга, В	220 ± 10	
Номінальна частота, Гц	~50	
Тип струму	змінний	
Клас електроспоживання	В	А+
Ступінь захисту від ураження електричним струмом	І (подвійна ізоляція)	
Температура в холодильній камері, °С, не нище	0	
не вище	2...+10	
Температура в морозильній камері, °С	-16...-28	-18
Загальний об'єм, л	291	328
Об'єм холодильної камери	195	238
Об'єм морозильної камери	96	90
Споживання електроенергії, кВт/год	1,38	0,71
Хладаген	R600a	
Габаритні розміри (ВхШхГ), мм	1850х600х600	2000х604х600
Вага (нетто/брутто), кг	90/106	95/115

3. Комплектність

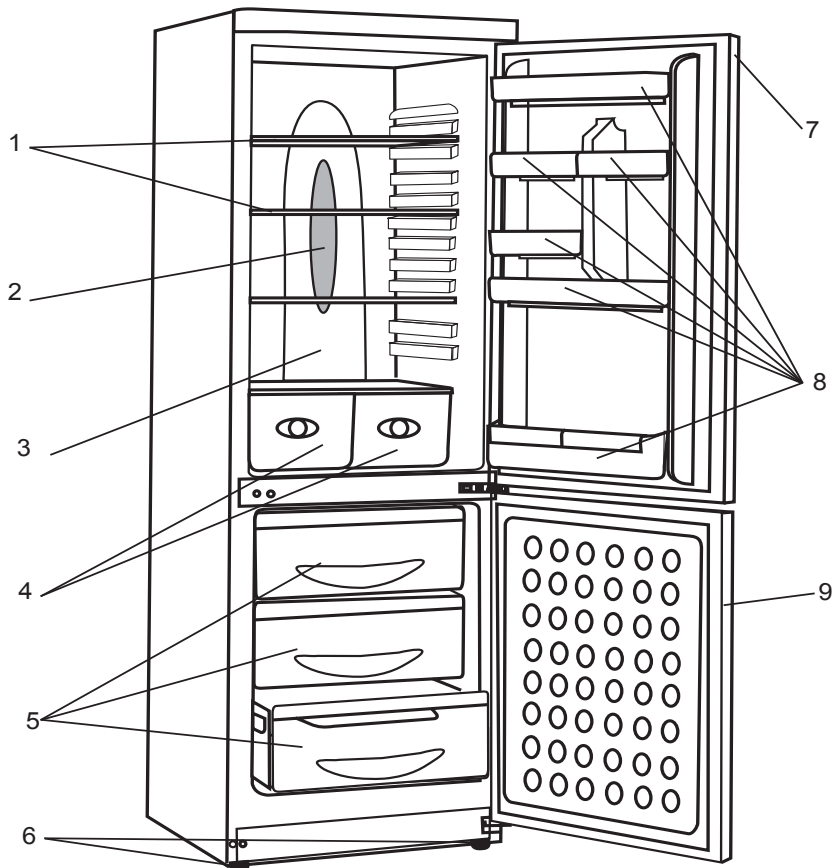
У комплект поставки холодильника входять:

1. Холодильник (в зборі)..... 1 шт.
2. З'ємні полиці*..... 4-5 шт.
3. Ящики для овочів..... 2 шт.
4. Дверні полиці..... 4 шт.
5. Решітка для ємностей*..... 1 шт.
6. Секції морозильної камери3-4 шт.
7. Лоток* 1 шт.
8. Ванночка для льоду* 1 шт.

* - в залежності від моделі

4. Загальний вигляд та габаритні розміри

Холодильники розділені на дві камери: морозильну (МК) і холодильну (ХК). Холодильна камера освітлюється електричною лампочкою, що включається автоматично при відкриванні дверей і вимикається при їх закриванні. Холодильник складається з таких основних частин (Рис.1):



1. З'ємні полиці
2. Лампа освітлення*
3. Розподіляючий повітровід*
4. Ящики для овочів
5. Секції морозильної камери
6. Ніжки, що регулюються
7. Двері холодильної камери
8. Дверні полиці
9. Двері морозильної камери

* - в залежності від моделі

Рис.1

4.1. Панель управління

Для контролю роботи холодильника на панелі управління (Рис.2а,б) встановлені ручки температурного режиму роботи духовки, роботи електроконфорки, режимів роботи духовки та відповідні лампочки (індикатори).

Модель 2903FEB

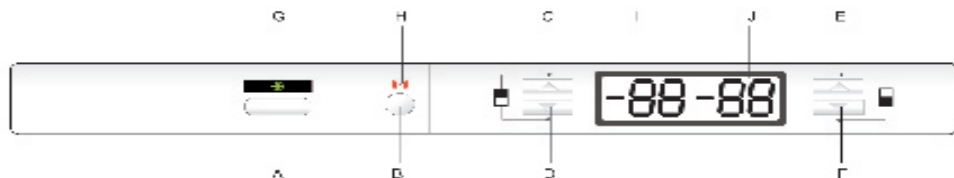


Рис. 2а

- A - вклучення режиму заморожування
- B - відключення звукового сигналу
- C - підвищення температури холодильної камери
- D - зниження температури холодильної камери
- E - підвищення температури морозильної камери
- F - зниження температури морозильної камери
- G - індикатор режиму заморожування
- H - індикатор попередження
- I - дисплей холодильної камери
- J - дисплей морозильної камери

Встановлення температури холодильної камери

Натиснувши кнопки C та D протягом 3-х сек (індикатор I почне мигати), Ви зможете встановити температуру холодильної камери. Натиск кнопки C приведе до підвищення температури на 1⁰C (від +2 до +10⁰C). Натиск кнопки D приведе до пониження температури на 1⁰C (від +10 до +2⁰C).

Встановлення температури морозильної камери

Натиснувши кнопки E та F протягом 3-х сек (індикатор J почне мигати), Ви зможете встановити температуру морозильної камери. Натиск кнопки E приведе до підвищення температури на 1⁰C (від -28 до -16⁰C). Натиск кнопки F приведе до пониження температури на 1⁰C (від -16 до -28⁰C).

Використання режиму заморожування

Цей режим використовується, коли потрібно швидко заморозити продукти. Натискаючи кнопку A встановить режим заморожування, при цьому загориться зелений індикатор. Кожне повторне натискання кнопки A призведе до зміни на одну позицію (до 4-х позицій). По завершенню операції заморожування автоматично встановлюється звичайний режим роботи. Якщо потрібно перервати процес швидкого заморожування, натискайте кнопку A, встановлюючи позицію "0".

Індикатор попередження

Якщо температура перевищує встановлене значення, мигає індикатор Н, що супроводжується звуковим сигналом. Для відключення звукового сигналу натискається кнопка В, при цьому індикатор Н буде горіти доки не буде досягнута встановлена температура. Під час першого включення холодильника, індикатор Н загоряється автоматично, а при відключенні електроживлення, настройки холодильника не збиваються.

Модель 3304EQ

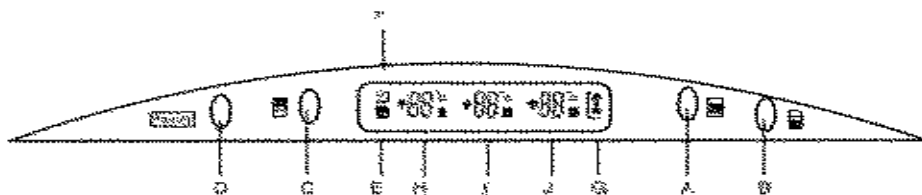


Рис. 26

- А - настройка камери охолодження
- В - настройка морозильної камери
- С - настройка холодильної камери
- D - настройка режиму інтелектуальної системи управління
- Е - індикатор супер заморозки
- F - індикатор режиму інтелектуальної системи управління
- G - індикатор звукового сигналу
- Н - відображення температури холодильної камери
- І - відображення температури камери охолодження
- J - відображення температури морозильної камери

Настройка холодильної камери

Температуру холодильної камери можна встановлювати від 2°C до 8°C. Якщо натиснути кнопку С, буде мигати іконка Н зі значенням поточної температури. При кожному натисканні кнопки С температура буде змінюватись на 1 градус, поки вона не досягне значення 8 градусів, після чого цикл почнеться заново з 2 градусів. Після закінчення 5 сек останнього натискання будь-якої кнопки установки, іконка зі значенням температури перестане мигати і буде відображатися середня температура холодильника. Якщо утримувати кнопку С натиснутої протягом 3 сек, відключиться режим роботи холодильника і відображення на іконці температури холодильника зникне. Для поновлення режиму роботи холодильника утримуйте кнопку С натиснутою знову протягом 3 сек.

Управління дисплеєм

Для збереження ефективності використання електроенергії можна використовувати функцію управління дисплеєм. Блакитне підсвічування автоматично згасне через 10 хв після останніх установок. Можна також забрати всі дані з дисплея, утримуючи кнопку D, натиснутою протягом 3 сек. Натискання будь-якої іншої кнопки відновить поточні настройки дисплея.

Настройка режиму інтелектуальної системи керування «FUZZY»

У даному режимі холодильник автоматично встановлює температуру відповідно до температури навколишнього середовища. Натискання кнопки D увімкне режим інтелектуальної системи управління і відключить режими супер заморозки, температури холодильника і морозилки. Якщо ще раз натиснути кнопку D, ця функція буде відключена.

Настройка камери охолодження

Температура може бути встановлена від -3 до -15°C градусів. Якщо натиснути кнопку A, замигає іконка I з позначенням поточної температури. Кожне натискання кнопки A змінить значення температури на 1 градус до -15 градусів. Після зазначеної температури цикл настройки почнеться заново. Протягом 5 сек значення перестане миготіти і настройка буде встановлена. При натисканні кнопки A протягом 3 сек, режим камери охолодження буде відключений і відображення на дисплеї зникне. Попередня настройка буде відновлена натискнувши кнопку A та утримуючи її протягом 3 сек.

Настройка температури морозильної камери

Температура морозильної камери може бути встановлена від -16 до -26°C . При натисканні кнопки B замигає іконка J з позначенням поточної температури. Кожне натискання кнопки B змінить значення температури на 1 градус до -26°C . Після зазначеної температури цикл настройки почнеться заново. Протягом 5 сек значення перестане миготіти і настройка буде встановлена. При утриманні кнопки B протягом 3 сек буде відображена іконка E і активізується режим суперзаморозки. По закінченню 24 годин цей режим буде автоматично відключений. Утримуючи кнопку B протягом 3 сек, зникне іконка E, функція буде відключена.

5. Порядок встановлення та підготовки до роботи

5.1. Встановлення, монтаж, інструктаж власника виробу, профілактичне обслуговування, переустаткування, усунення несправностей і ремонт проводяться відповідними організаціями, що мають ліцензію на такий вид діяльності.

5.2. Холодильник встановлюється в сухому, добре провітрюваному приміщенні, недоступному для прямих сонячних променів, на відстані не менш 50 см до освітлювальних і нагрівальних приладів (газових і електричних плит, печей і радіаторів опалення). Він повинен перебувати на видному місці й бути легкодоступним для екстреного відключення від електричної мережі, а розетка заземлена у відповідності з нормами безпеки.

ЗАБОРОНЯЄТЬСЯ! *Встановлювати холодильник в ніші або вбудовувати його в меблі. Для вільної циркуляції повітря необхідно залишати простір над холодильником та з бічних сторін не менш 5 см.*

5.3. З початку необхідно вимити комплектуючі і холодильник теплим розчином мильної води з питною содою, потім чистою водою, після чого насухо протерти м'якою тканиною. Холодильник треба добре провітрити.

УВАГА! *Не допускається використовувати для миття холодильника абразивні миючі засоби, що містять кислоти, розчинники.*

5.4. Для самостійного закривання дверей холодильник встановлюється з невеликим нахилом назад за допомогою ніжок, що регулюються (Рис 3). Висота ніжок регулюється вручну або гайковим ключем 8x10 при невеликому нахилі. При цьому холодильник повинен добре стояти на опорах.

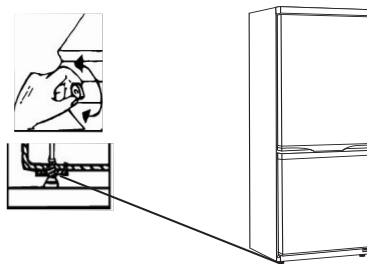


Рис. 3

5.5. Підключення до електромережі

5.5.1. Якщо параметри електричної мережі не відповідають необхідним даним для її експлуатації та з метою забезпечення нормальної і безпечної роботи холодильника, підключення до електричної мережі повинно здійснюватись з підведенням контуру заземлення.

УВАГА! Після транспортування виробу з холодного в тепле приміщення необхідно витримати його перед першим включенням не менш 6-8 годин при кімнатній температурі.

5.5.2. Вмикання (вимикання) холодильника здійснюється за допомогою мережного шнура з вилкою. В процесі роботи холодильника можуть бути чутні різні звуки, які не пов'язані з дефектом і носять функціональний характер:

кляцання від спрацьовування датчика реле температури;

легкі потріскування при замерзанні крапель води на задній стінці холодильної камери;

дзюркіт хладогенту, що циркулює в трубках холодильної системи.

УВАГА! Повторне включення холодильника в електромережу дозволяється робити не раніше, ніж через 3-4 хвилини після його відключення.

6. Заходи безпеки

При експлуатації холодильника слід дотримуватися загальних правил електробезпеки при користуванні електричними виробами (приладами).

Забороняється при включеному в електричну мережу холодильнику одночасно доторкатися до холодильника і пристроїв, що мають природне заземлення (газові плити, радіатори опалення, водопровідні труби, мийки та ін.)

Холодильник типу захисту від поразки електричним струмом відноситься до 1-го класу і повинен підключатися до електричної мережі, що має заземлення, через двополюсну розетку з контактом, що заземлений. Якщо розетка в будинку не підходить до вилки шнура холодильника, то необхідно звернутися до кваліфікованого електрика для заміни розетки (виконується за рахунок споживача).

Перед підключенням холодильника до електричної мережі необхідно візуально перевірити відсутність ушкоджень шнура і вилки. Ушкоджений шнур повинен бути замінений механіком сервісної Служби на справний.

Необхідно відключати холодильник від електричної мережі, вийнявши вилку шнура з розетки у випадках:

- перестановки на інше місце;
- митті підлоги під ним;
- розморожуванні морозильної камери і прибиранні холодильника;
- заміні лампи освітлення холодильної камери;
- від'їзді на тривалий час з будинку (квартири);
- перепадах та відключенні напруги в електричній мережі;
- усуненні несправностей;
- виконанні операцій, пов'язаних з обслуговуванням холодильника.

Для забезпечення пожежної безпеки забороняється:

підключати холодильник до електричної мережі, що має несправний захист від струмових перевантажень;

використовувати для підключення холодильника до електричної мережі перехідники, додаткові розетки і подовжувачі;

зберігати в холодильнику вибухонебезпечні речовини;

попадання вологи на струмоведучі частини електрообладнання холодильника;

встановлювати лампу освітлення потужністю більше 15 Вт;

встановлювати на верхню площину холодильника електронагрівальні прилади, від яких може зайнятися пластмаса.

Увага! Не дозволяйте дітям гратися з упаковочними матеріалами, так як існує небезпека задихнутись, закрившись у картонній коробці чи заплутавшись в пакувальній плівці. Холодильник, що підлягає утилізації, необхідно привести в непридатність - обрізати мережний шнур.

7. Технічне обслуговування

7.1. Для забезпечення безвідмовної тривалої роботи і збереження робочих експлуатаційних характеристик холодильника, необхідно регулярно доглядати за ним та проводити його огляд і технічне обслуговування, для чого регулярно видаляти пил з поверхонь та протирати його спочатку вологою, а потім сухою серветкою. У випадку значного забруднення, спочатку протирати мокрою ганчіркою, змоченою нейтральним миючим засобом, а потім сухою ганчіркою.

7.2. Постійний догляд та періодичний огляд виконуються власником холодильника. Технічне обслуговування і ремонт холодильника протягом всього терміну служби повинні проводитися механіком сервісної служби, що має спеціальний дозвіл на проведення цих робіт. Дані про місцезнаходження сервісної служби можна отримати в організації, що продала холодильник. Технічне обслуговування полягає в усуненні ушкоджень без заміни вузлів і деталей, гарантійний ремонт - з заміною.

7.3. Холодильник знімається з гарантії в наступних випадках:

- порушення споживачем правил встановлення і експлуатації, викладених в керівництві з експлуатації;
- некомплектності і механічних ушкодженнях після продажу холодильника;
- виявлення слідів впливу хімічних речовин;
- використання виробу не за призначенням;
- недбалості при збереженні, експлуатації і транспортуванні споживачем;
- ушкодженнях, викликаних екстремальними кліматичними умовами при транспортуванні, збереженні й експлуатації;
- пошкодженні або порушенні нормальної роботи, викликані тваринами або комахами;
- проведенні ремонту холодильника особами, що не мають на це відповідного дозволу;
- експлуатації холодильника як торгівельно-технологічного приладу;
- виходу з ладу компресора і приладів автоматики при виявленні в споживача відхилення напруги від гранично допустимих значень (претензії про відмову холодильника з вищевказаної причини відносити до місцевого управління «Енергозбут»).

7.4. Заміна лампи освітлення.

Заміна лампи освітлення здійснюється наступним чином:

вийміть вилку шнура живлення з розетки та зніміть полку, яка знаходиться у холодильній камері перед лампою. Зніміть плафон, що закриває лампу освітлення (плафон може бути зафіксований гвинтом) і замініть несправну лампу освітлення на робочу (лампа не більше 15 Вт). Встановіть плафон, закрутіть гвинт.

7.5. Догляд за холодильною та морозильною камерою.

Холодильну камеру необхідно мити не рідше одного разу на місяць, Розморожування холодильної камери відбувається автоматично. У процесі роботи холодильної камери на задній стінці камери утворюється іній, що після відключення компресора перетворюється в краплі води. Тала вода стікає в лоток зливу та по трубці потрапляє в ємність на компресорі і випаровується. Необхідно регулярно (не рідше одного разу в 3 місяці) прочищати отвір зливу талої води, щоб вода без перешкод стікала в ємність. Для прочищення системи зливу талої води необхідно:

- відключити холодильник від електричної мережі;
- поставити ємність під жолобом стоку води;
- прочистити отвір зливу і промити струменем гарячої води спринцівкою;
- повторити цю операцію кілька разів, поки вода не буде чистою після чого воду із ємності на компресорі видалити.

Морозильну камеру необхідно мити після кожного розморожування, але не менш двох разів на рік. Якщо утворилася велика товщина льоду (більш 5 мм), яка визначається візуально, необхідно:

- відключити холодильник від електричної мережі;
- відкрити двері морозильної камери і вийняти продукти з морозильної камери та покласти їх у прохолодному місці;
- зібрати талу воду та вимити морозильну камеру і витерти насухо;
- підключити холодильник до електричної мережі.

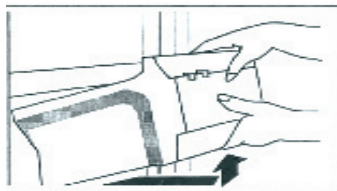


Рис. 4

Корзини секцій для заморозки та зберігання продуктів виймаються з морозилки, потягнувши на себе та припіднімаючи вгору (Рис.4).

8. Правила зберігання і транспортування

8.1. До встановлення холодильника споживачу він повинен зберігатися у заводській упаковці в закритому приміщенні, з природньою вентиляцією без штучно регулюємих умов, при відносній вологості не більше 70-80% і відповідно до вимог ГОСТ 15150-69.

8.2. Доставка холодильника до місця встановлення повинна здійснюватись упакованим в вертикальному робочому положенні будь-яким видом критого транспорту. Під час транспортування холодильник повинен бути надійно закріпленим, щоб виключити можливі сторонні удари та переміщення його всередині транспортного засобу.

8.3. Забороняється піддавати холодильник ударним навантаженням при завантажувально-розвантажувальних роботах.

8.4. Для повторного транспортування холодильника необхідно зафіксувати ніжки крипійними болтами, обернути корпус картоном або папером та використовуйте можливість схову окремих з'ємних частин у господарче відділення холодильної камери, перекававши їх папером.

9. Умови гарантійного обслуговування

9.1. Гарантійний термін на виробі обчислюється з дня роздрібного продажу і складає 12 місяців.

9.2. Вимоги споживачів, передбаченні чинним законодавством України про захист прав споживачів, можуть бути пред'явлені протягом 12 місяців з дня початку дії гарантійного терміну за умови, що недоліки товару не виникли внаслідок порушення покупцем правил користування, транспортування, зберігання, дії третіх осіб, попадання всередину комах, а також дії нездоланної сили (пожежі, природні катастрофи тощо). В гарантійний період ремонт несправних приладів здійснюється уповноваженими особами сервісних центрів.

9.3. Гарантія не поширюється на прилади з несправностями, що виникли внаслідок:

суттєвих порушень технічних вимог, обумовлених в інструкції з експлуатації, в тому числі пошкодження заводського номеру на приладі;

якщо ремонт виробу був проведений особою, яка не уповноважена для проведення таких робіт;

нестабільності електромережі, які перевищують норми допуску коливання струму згідно паспорту на виріб, також суттєві негативні впливи навколишнього середовища.

9.4. В ході безпосереднього виконання гарантійних ремонтів, його термін збільшується на час перебування товару в ремонті. Зазначений час обчислюється від дня звернення споживача про усунення недоліків.

9.5. Несправні вузли приладів виробу в гарантійний період ремонтуються або замінюються на нові безкоштовно. Вирішення питання про доцільність їх заміни або ремонту залишається за Службою сервісу. Замінені дефектні деталі переходять у розпорядження Служби сервісу.

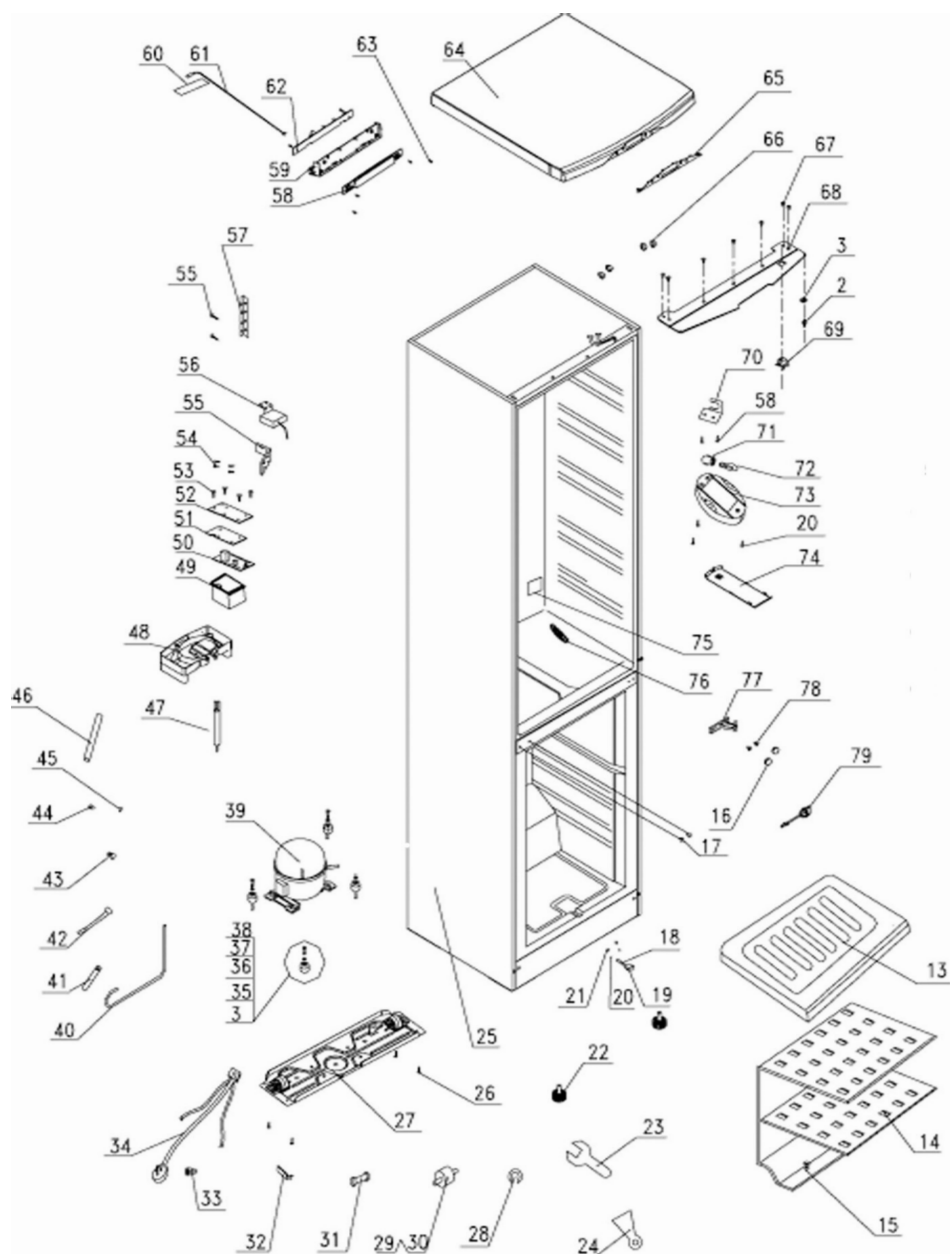
9.6. У випадках, коли ремонт прилада з технічних причин неможливий, споживачеві видається відповідний акт, на підставі якого користувач самостійно вирішує всі питання заміни або повернення його вартості безпосередньо з організацією-продавцем цього виробу.

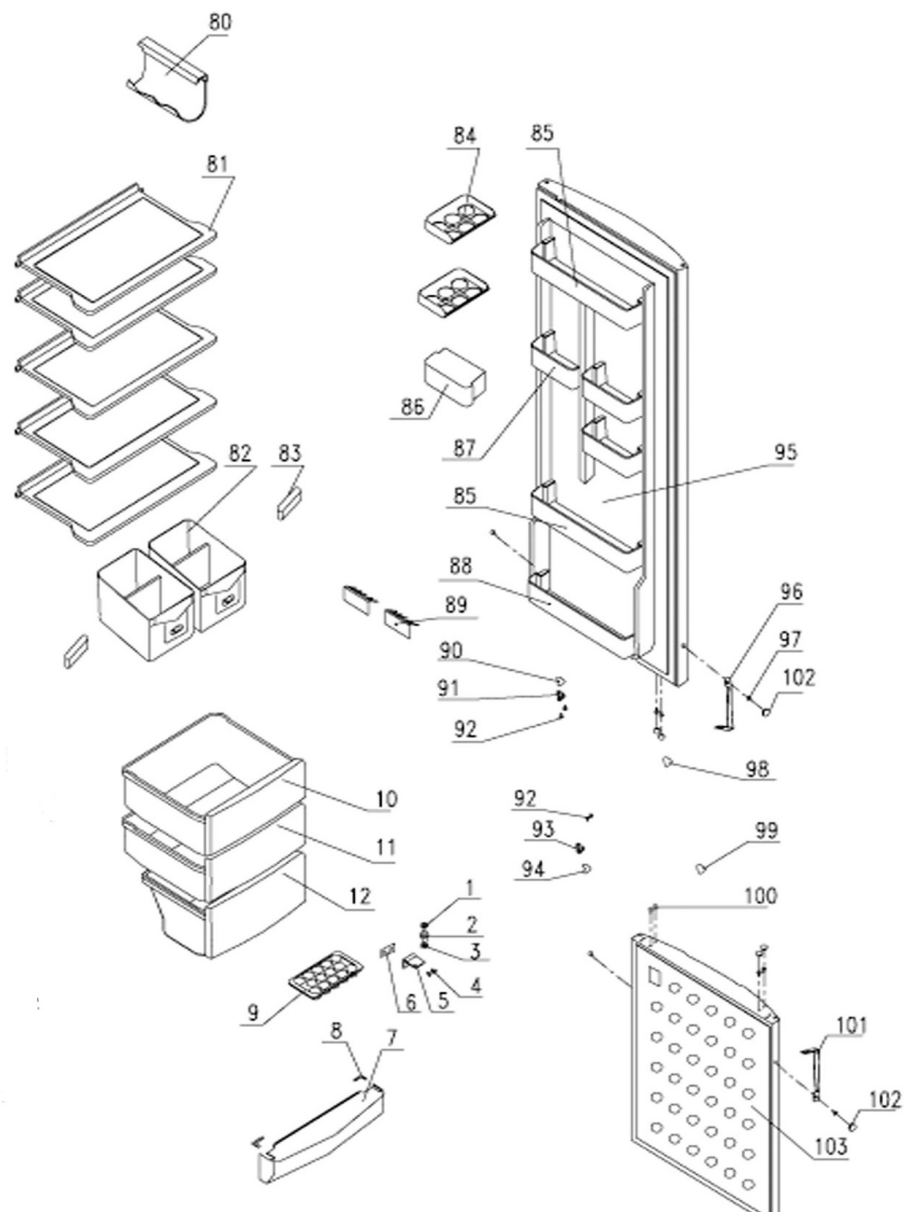
УВАГА! Гарантія не поширюється на частини приладів, які легко б'ються: скло, пластмаса, лампи тощо.

УВАГА! Гарантія не поширюється на виробі, які призначені для побутових потреб, якщо вони використовуються для одержання прибутку, з метою виробництва або з іншою метою, яка не відповідає прямим призначенням виробів.

10. Схема виробу в розібраному вигляді та список деталей

Модель: RC 3304EQ

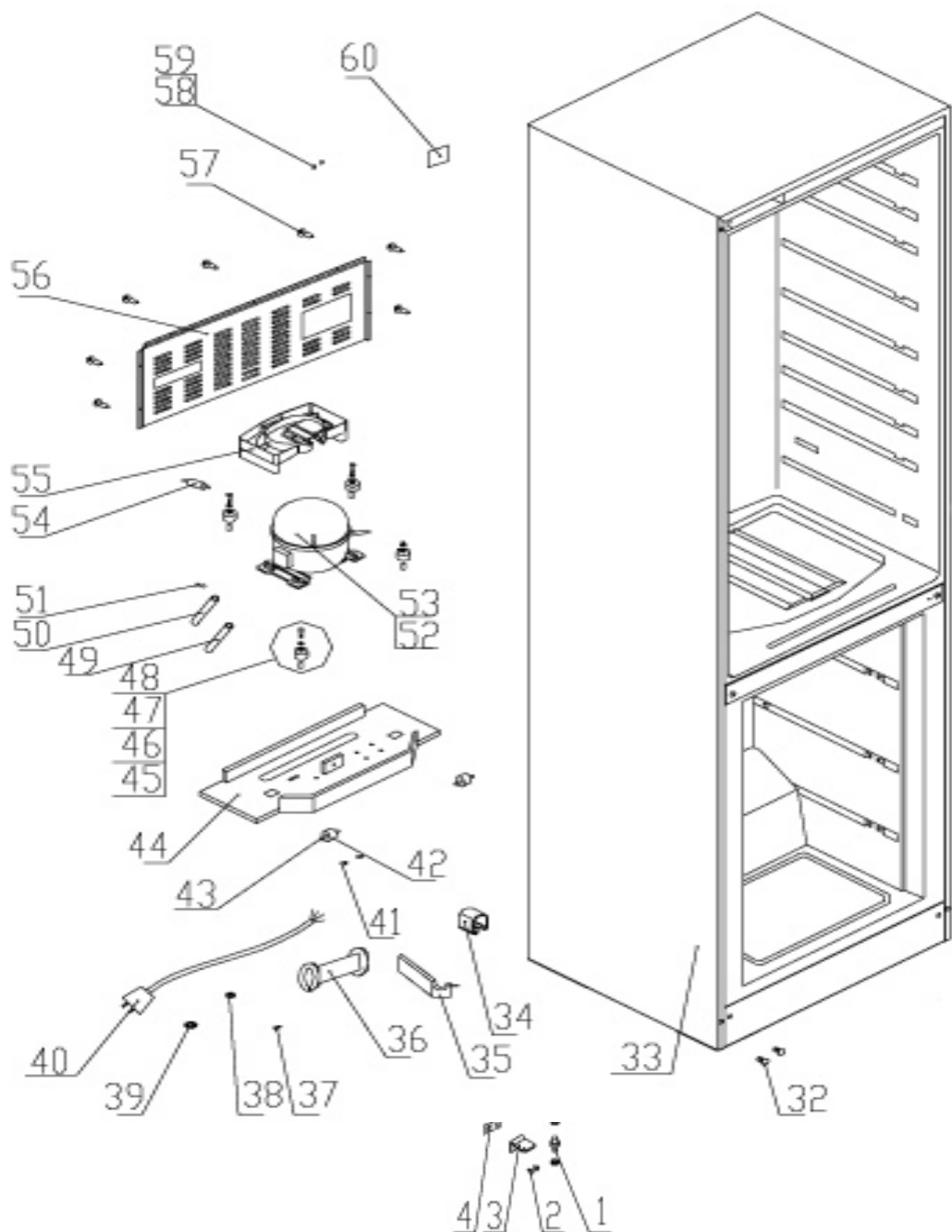


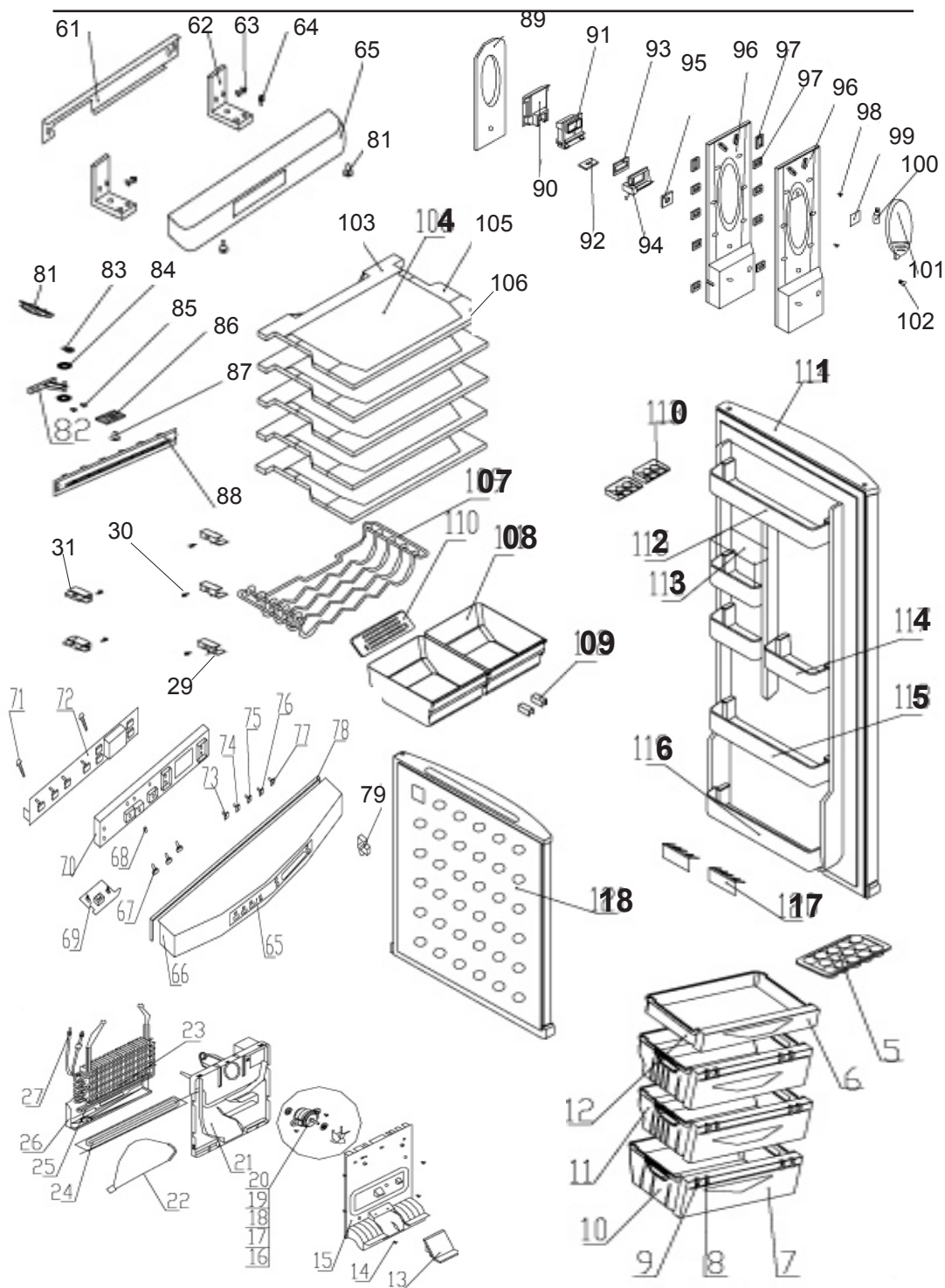


№ п/п	Індекс АЛЬПАРИ	Індекс виробника	Назва деталі	Кількість
1	RC3304E001	0067744009	Втулка	1
2	RC3304E002	0067113077	Ось дверей морозильної камери (МК)	2
3	RC3304E003	0064240002	Шайба	6
4	RC3304E004	0060802007	Гвинт	2
5	RC3304E005	0060105217	Кронштейн кріплення дверець МК	1
6	RC3304E006	0067744096	Прокладка	1
7	RC3304E007	0060207615	Цоколь	1
8	RC3304E008	0060208630	Фіксатор	1
9	RC3304E009	0060211445	Ванночка для льоду	1
10	RC3304E010	0060207348	Ящик МК для овочів	1
11	RC3304E011	0060207171	Ящик МК середній	1
12	RC3304E012	0060207172	Ящик МК нижній	1
13	RC3304E013	0060805615	Екран випарника	1
14	RC3304E014	0060700584	Випарник статичний	1
15	RC3304E015	0064098059	Гвинт кріплення випарника	2
16	RC3304E016	0060207998	Шайба	2
17	RC3304E017	0060200621	Заглушка	2
18	RC3304E018	0067412140	Трубка для зливу води	1
19	RC3304E019	0067412230	Воронка для зливу води	2
20	RC3304E020	0064082811	Гвинт крипіжний	2
21	RC3304E021	0067412233	Шайба	2
22	RC3304E022	0060938184	Воронка для зливу води (запасна)	2
23	RC3304E023	0060145004	Ключ регулювальний	1
24	RC3304E024	0067402256	Лопатка для льоду	1
25	RC3304E025	0060810030	Корпус шафи холодильника (загерметизований)	1
26	RC3304E026	0064082608	Гвинт самонарізний	4
27	RC3304E027	0060100803	Поперечина компресора	1
28	RC3304E028	0060809001	Шайба	2
29	RC3304E029	0060151010	Ось ролика	2
30	RC3304E030	0060215020	Ролик крипіжний	2
31	RC3304E031	0060145089	Втулка	1
32	RC3304E032	0060405012	Зажим	1
33	RC3304E033	0067402815	Втулка прохода кабеля	2
34	RC3304E034	0060400685	Мережний шнур з вилкою	1
35	RC3304E035	0060145577	Демпфер гумовий	4
36	RC3304E036	0060405099	Прокладка	4
37	RC3304E037	0060147208	Шайба	4
38	RC3304E038	0060804011	Болт	4
39	RC3304E039	0060700241	Компресор	1
40	RC3304E040	00601430205	Шнур заземлення	1
41	RC3304E041	0060700768	Пластина крипіжна	2
42	RC3304E042	0069403512	Муфта	1
43	RC3304E043	0060600087	Гвинт	3
44	RC3304E044	0064098028	Прокладка	3
45	RC3304E045	0060806003	Шайба	3

№п/п	Індекс АЛЬПАРІ	Індекс виробника	Назва деталі	Кількість
46	RC3304E046	0069540018	Труба зарядна	1
47	RC3304E047	0060702259	Фільтр молекулярний	1
48	RC3304E048	0060207294	Кришка для конденсата	1
49	RC3304E049	0060211564	Коробка клемна	1
50	RC3304E050	0064000472	Плата	1
51	RC3304E051	0060211603	Прокладка	1
52	RC3304E052	0060100471	Кришка	1
53	RC3304E053	0064082719	Гвинт	6
54	RC3304E054	0064098005	Шайба	6
55	RC3304E055	0069301045	Зажим	1
56	RC3304E056	0060702295	Клапан електромагнітний	1
57	RC3304E057	0060147049	Кронштейн кріплення клемної коробки	1
58	RC3304E058	0064000446	Екран панелі управління	1
59	RC3304E059	0060205076	Панель управління	1
60	RC3304E060	0060300138	Стрічка ізоляційна	0,2m
61	RC3304E061	0060400129	Шнур сенсорний	1
62	RC3304E062	0064000445	Кронштейн панелі управління	1
63	RC3304E063	0064098047	Гвинт	4
64	RC3304E064	0060208306	Кришка холодильника верхня	1
65	RC3304E065	0060208322	Скло панелі управління	1
66	RC3304E066	0060207605	Ковпачок захисний	4
67	RC3304E067	0064098005	Гвинт	4
68	RC3304E068	0060810074	Кронштейн кріплення кришки	1
69	RC3304E069	00606050066	Вмикач кнопочний	1
70	RC3304E070	0060102790	Навіс дверей холодильної камери ХК (верхній)	1
71	RC3304E071	0064000277	Патрон лампочки	1
72	RC3304E072	0064000156	Лампочка освітлення ХК	1
73	RC3304E073	0060202823	Кришка	1
74	RC3304E074	0060202824	Плафон	1
75	RC3304E075	0060505192	Отвір технологічний	1
76	RC3304E076	0060204126	Датчик сенсорний	1
77	RC3304E077	0060105372	Петля кріплення дверей (середня)	1
78	RC3304E078	0060600117	Гвинт	2
79	RC3304E079	00602160227	Штифт	1
80	RC3304E080	00601250080	Полка ХК	1
81	RC3304E081	0060804761	Полка скляна	5
82	RC3304E082	00602111686	Ящик для овочів	2
83	RC3304E083	0060702033	Фіксатор кріплення ящиків	2
84	RC3304E084	0060204620	Підставка для яєць	2
85	RC3304E085	00602111487	Полка ХК (верхня)	2
86	RC3304E086	00602111490	Кришка для масла	1
87	RC3304E087	00602111489	Ящик для продуктів	3
88	RC3304E088	00602111488	Полка ХК (нижня)	1
89	RC3304E089	0060207183	Утримувач пляшок	2
90	RC3304E090	0060207993	Шайба	1

№ п/п	Індекс АЛЪПАРІ	Індекс виробника	Назва деталі	Кількість
90	RC3304E090	0060207993	Шайба	1
91	RC3304E091	0060207991	Фіксатор верхній	1
92	RC3304E092	0064082811	Гвинт	6
93	RC3304E093	0060207992	Фіксатор нижній	1
94	RC3304E094	0060207994	Шайба	1
95	RC3304E095	0060810449	Двері ХК	1
96	RC3304E096	0060103439	Ручка дверей ХК	1
97	RC3304E097	0064098048	Гвинт кріплення ручки	6
98	RC3304E098	0060207989	Навіс верхній	1
99	RC3304E099	0060207990	Навіс нижній	1
100	RC3304E100	0067402196	Ковпачок захисний	6
101	RC3304E101	0060103438	Ручка дверей МК	1
102	RC3304E102	0060200113	Ковпачок декоративний	6
103	RC3304E103	0060810687	Двері МК	1





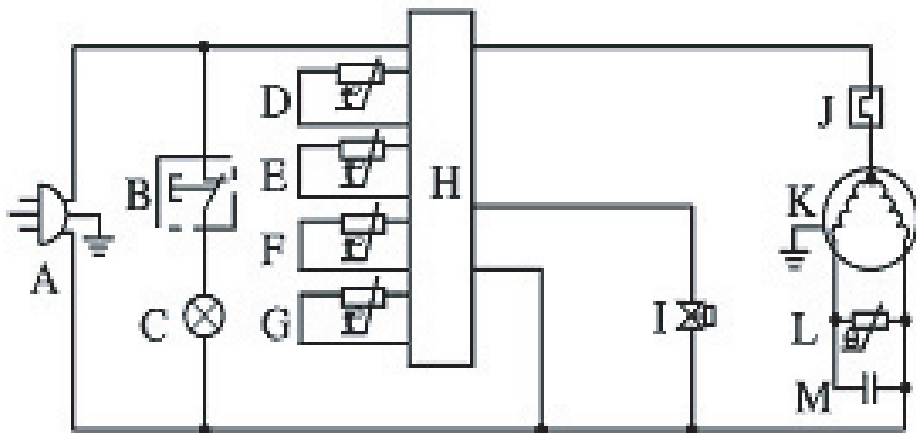
№ п/п	Індекс АЛЬПАРИ	Індекс виробника	Назва деталі	Кількість
1	RC2903F001	0060102333	Ось дверей морозильної камери (МК)	1
2	RC2903F002	0060802007	Шайба	2
3	RC2903F003	0060102186	Кронштейн кріплення дверець МК	1
4	RC2903F004	0067744096	Прокладка	1
5	RC2903F005	0067402438	Ванночка для льоду	1
6	RC2903F006	0060202878	Кришка ящика суперзаморозки	1
7	RC2903F007	0060202875	Кришка ящиків МК (для овочів)	3
8	RC2903F008	0060203268	Фіксатор найменування продуктів	6
9	RC2903F009	0060203267	Фіксатор терміну зберігання продукту	6
10	RC2903F010	0060806043	Ящик МК нижній	1
11	RC2903F011	0060806042	Ящик МК середній	2
12	RC2903F012	0060806044	Ящик суперзаморозки	1
13	RC2903F013	0060203265	Кришка охолоджувача	1
14	RC2903F014	00608010088	Гвинт кріплення	3
15	RC2903F015	0060202873	Охолоджувач	1
16	RC2903F016	0060205561	Крильчатка вентилятора	1
17	RC2903F017	0060205406	Прокладка	2
18	RC2903F018	0060803759	Електромотор вентилятора	1
19	RC2903F019	0064098059	Гвинт кріплення	2
20	RC2903F020	0060103647	Кільце зажимне	1
21	RC2903F021	0060202872	Корпус охолоджувача	1
22	RC2903F022	0060803758	Термоплавкий елемент	1
23	RC2903F023	0060701827	Випарник статичний	1
24	RC2903F024	0064000329	Розсіювач повітря	1
25	RC2903F025	0064000341	Нагрівач розморожування	1
26	RC2903F026	0060807213	Кронштейн кріплення нагрівача	1
27	RC2903F027	0060807146	Трубка	1
28	RC2903F028	0067402764	Шайба	2
29	RC2903F029	0060203566	Фіксатор прайв	3
30	RC2903F030	0064098068	Гвинт самонарізний	6
31	RC2903F031	0060203565	Фіксатор лівий	3
32	RC2903F032	0060205630	Ковпачок захисний	2
33	RC2903F033	0060809515	Корпус шафи холодильника (загерметизований)	1
34	RC2903F034	0067412148	Зажим мережного шнура	1
35	RC2903F035	0060145089	Зажим	1
36	RC2903F036	0060405012	Втулка	1
37	RC2903F037	0060802008	Шайба	1
38	RC2903F038	0060405099	Гвинт самонарізний	4
39	RC2903F039	0060806003	Втулка проходу мережного шнура	1
40	RC2903F040	0060400010	Мережний шнур з вилкою	1
41	RC2903F041	0060809001	Шайба	2
42	RC2903F042	0060215020	Ось ролика	2
43	RC2903F043	0060151010	Ролик крипіжний	2
44	RC2903F044	0060101502	Поперечина компресора	1

№ п/п	Індекс АЛЬПАРИ	Індекс виробника	Назва деталі	Кількість
45	RC2903F045	0064240002	Демпфер гумовий	4
46	RC2903F046	00608040017	Прокладка	4
47	RC2903F047	0060147208	Шайба	4
48	RC2903F048	0060145577	Болт	4
49	RC2903F049	0060700603	Труба зарядна	1
50	RC2903F050	0060700768	Пластина крипіжна	2
51	RC2903F051	0064098028	Скоба	1
52	RC2903F052	0060700185	Компресор	1
53	RC2903F053	0060700186		
54	RC2903F054	0060702259	Фільтр молекулярний	1
55	RC2903F055	0060804334	Кришка для конденсата	1
56	RC2903F056	0060102637	Захисна панель компресора	1
57	RC2903F057	0064098005	Гвинт	7
58	RC2903F058	0064082811	Шайба	1
59	RC2903F059	00602140306	Захисна прокладка	1
60	RC2903F060	00607160725	Ярлик маркувальний	1
61	RC2903F061	00601470588	Прокладка	1
62	RC2903F062	00601450751	Кронштейн	2
63	RC2903F063	0060801019	Гвинт крипіжний	2
64	RC2903F064	0060102187	Гвинт	2
65	RC2903F065	0060504927	Отвори панелі управління	1
66	RC2903F066	0060200371	Кришка панелі управління	1
67	RC2903F067	0067270130	Клавіша	3
68	RC2903F068	0060208214	Пружина	1
69	RC2903F069	0060208215	Кріплення	1
70	RC2903F070	0060208216	Каркас панелі	1
71	RC2903F071	0060208217	Гвинт	3
72	RC2903F072	00602130969	Кронштейн кріплення панелі управління	1
73	RC2903F073	00602130971	Клавіша	3
74	RC2903F074	00602160323	Клавіша	0,77
75	RC2903F075	0064000406	Клавіша	1
76	RC2903F076	0064082808	Клавіша	3
77	RC2903F077	00606050066	Клавіша	1
78	RC2903F078	00608010080	Кріплення	2
79	RC2903F079	0060204126	Сенсорний датчик	1
80	RC2903F080	0060102185	Гвинт	2
81	RC2903F081	0060203103	Плафон сенсорного датчика скляний	1
82	RC2903F082	0060806011	Навіс кріплення дверей середній	1
83	RC2903F083	0064082716	Шайба	2
84	RC2903F084	00602111451	Прокладка	2
85	RC2903F085	0064082811	Гвинт	2
86	RC2903F086	0060205631	Планка	1
87	RC2903F087	0060204307	Втулка	1
88	RC2903F088	0060204221	Планка декоративна	1
89	RC2903F089	0060203266	Планка з отвором	1
90	RC2903F090	0060204527	Панель	1
91	RC2903F091	0060204526	Корпус	1
92	RC2903F092	0060803761	Планка Рефрижератор	1
93	RC2903F093	0060204529	Ущільнювач	1
94	RC2903F094	0060203385	Утримувач патрона	1
95	RC2903F095	0060206163	Патрон лампочки	1
96	RC2903F096	0060206164	Панель рефрижератора	1
97	RC2903F097	0060202879	Отвори вентиляційні	8
98	RC2903F098	0064082915	Гвинт кріплення рефрижератора	3

№ п/п	Індекс АЛЬПАРИ	Індекс виробника	Назва деталі	Кількість
99	RC2903F099	0060300327	Відбивач	1
100	RC2903F100	0060604058	Лампочка	1
101	RC2903F101	0060203383	Плафон	1
102	RC2903F102	0060205342	Гвинт кріплення	1
103	RC2903F103	0060203387	Планка скляної полки задня	4
104	RC2903F104	0060300201	Скляна полка	4
105	RC2903F105	0060203386	Планка скляної полки бокова	4
106	RC2903F106	0060203386	Планка скляної полки передня	4
107	RC2903F107	0060205267	Підставка для ємностей	1
108	RC2903F108	0060806285	Ящик для овочів	2
109	RC2903F109	0060702033	Фіксатор кріплення ящиків	2
110	RC2903F110	0060204620	Підставка для яєць	2
111	RC2903F111	0060207168	Двері холодильної камери	1
112	RC2903F112	0060207167	Полка ХК верхня	1
113	RC2903F113	0060207166	Полка ХК мала з кришкою	1
114	RC2903F114	0060207168	Полка ХК мала середня	2
115	RC2903F115	0060207169	Полка велика середня	1
116	RC2903F116	0060200114	Полка ХК нижня	1
117	RC2903F117	0060203289	Фіксатор для ємностей	2
118	RC2903F118	0060203102	Двері мрозильної камери	1

11. Електрична схема

Модель: RC 2903FEB/ RC3304EQ



Номер	Індекс АЛЬПАРИ	Індекс	Назва деталі	Кількість
1	RC2903F119	A	Мережна вилка	1
2	RC2903F120	B	Кнопка вмикання освітлення холодильної камери (ХК)	1
3	RC2903F121	C	Лампочка освітлення ХК	1
4	RC2903F122	D	Вмикач сенсорний	1
5	RC2903F123	E	Датчик морозильної камери (МК) сенсорний	1
6	RC2903F124	F	Датчик ХК сенсорний	1
7	RC2903F125	G	Датчик температури повітря ХК	1
8	RC2903F126	H	Панель управління	1
9	RC2903F127	I	Трансформатор	1
10	RC2903F128	J	Запобіжник	1
11	RC2903F129	K	Компресор	1
12	RC2903F130	L	Перемикач	1
13	RC2903F131	M	Конденсатор	1