

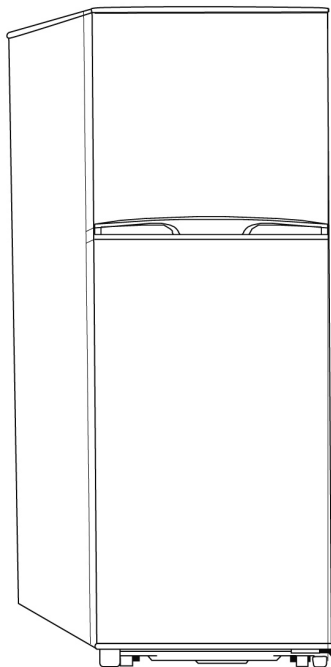


**Холодильник  
двокамерний  
побутовий  
Модель: RR2874FA**

# **КЕРІВНИЦТВО З СЕРВІСНОГО ОБСЛУГОВУВАННЯ**

**Холодильник**

**Зміст**



1. Призначення
2. Технічні дані
3. Комплектність
4. Загальний вигляд
5. Порядок встановлення та підготовки до роботи
6. Заходи безпеки
7. Технічне обслуговування
8. Порядок зберігання і транспортування
9. Умови гарантійного обслуговування
10. Схема виробу в розібраному вигляді та список деталей
11. Електрична схема

---

# 1. Призначення

---

1.1. Двокамерний побутовий холодильник призначений для заморожування і збереження заморожених продуктів, готування харчового льоду в морозильній камері, для охолодження і збереження охолоджених продуктів у побутових умовах.

1.2. Холодильник підключається тільки кваліфікованим персоналом спеціалізованих організацій, що мають право на встановлення і обслуговування зазначених приладів. Відмітка про встановлення холодильника зазначається виконавцем у спеціальному розділі керівництва з експлуатації.

1.3. Холодильник повинен експлуатуватись в приміщеннях зі справною вентиляцією при температурі навколишнього середовища від +10 до + 32°C і відносній вологості повітря не більше 85%.

1.4. Холодильник працює від однофазної мережі змінного струму частотою 50Гц і номінальною напругою 220В. Допускається відхилення напруги в мережі від номінального  $\pm 10$ .

Конструкція холодильника постійно удосконалюється, тому можливі деякі зміни, не відображені в даному керівництві.

**УВАГА! Холодильник відноситься до приладів класу I і має бути підключений до електричної мережі через розетку із заземлюючим контактом. Незаземлене обладнання є потенційно небезпечним.**

## 2. Технічні дані

Технічні характеристики та параметри, які забезпечують безпеку використання холодильника відповідають вимогам ДСТУ ІЕС 60335-2-24: 2001, ДСТУ CISPR14-1:2004

Таблиця 1

Модель	RR 2874 FA
Колір	білий
Корисний об`єм	280
Об`єм холодильної камери	210
Об`єм морозильної камери	70
Можливість перевішування дверей	+
Кількість відділень в морозильній камері	1
Наявність відділення швидкого заморожування	-
Розморожування холодильника/морозильника	авто
Регул. термостат	+/+
Функціональний клас	****
Кліматичний клас	ST
Клас енергозбереження	A
Енергоспоживання	0,81
Спроможність заморожування, кг/24 год	2.5
Напруга живлення/частота струму	220-240В/~50Гц
Вага нетто/брутто, кг	64/72
Розміри в упаковці ВхШхГ, см	157х64х72
Розміри без упаковки ВхШхГ, см	152х59.4х65

## 3. Комплектність

У комплект поставки холодильника входять:

1. Холодильник (в зборі).....1 шт.
2. Піддон для яєць .....2 шт.
3. Лоток\* .....1 шт.
4. Ванночка для льоду\* .....1 шт.

\* - в залежності від моделі

## 4. Загальний вигляд та габаритні розміри

Холодильник складається з таких основних частин (Рис.1):

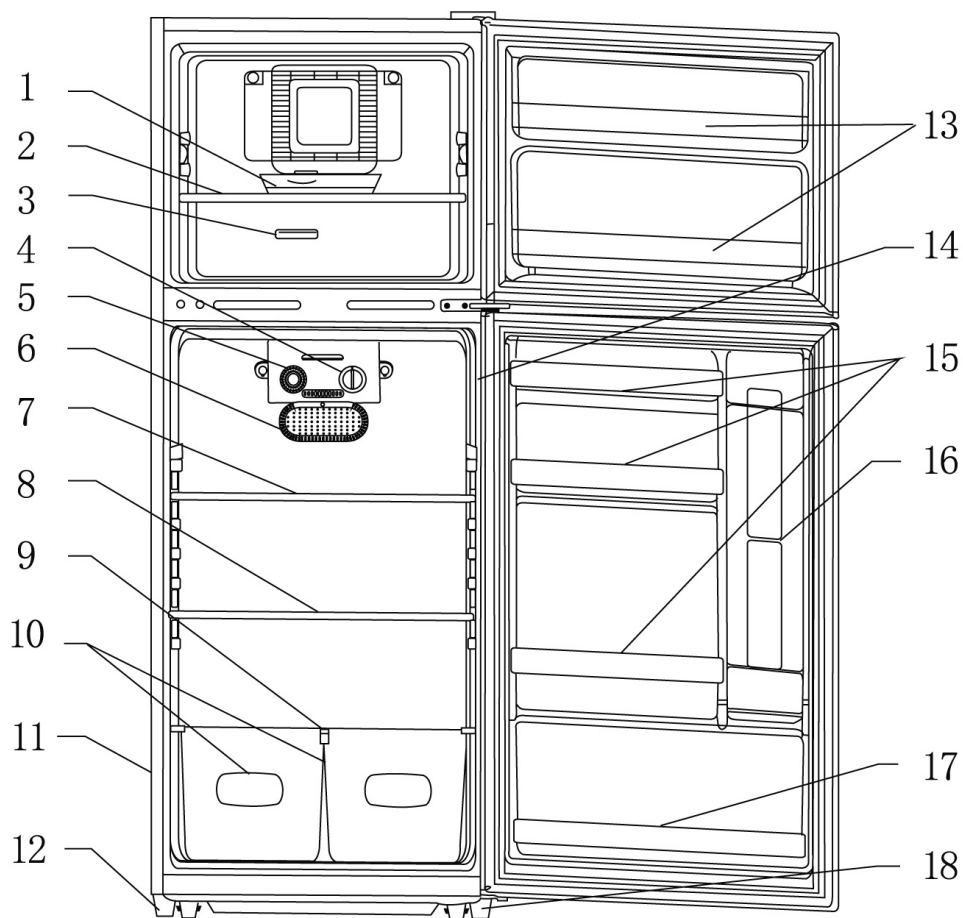


Рис.1

1. Лоток для льоду 2. Полка для морозильника 3. Шкала контролю температури морозильника 4. Ручка заморозки льоду 5. Термостат 6. Кришка лампочки 7. Полка 8. Полка 9. Кришка 10. Ящики для зберігання продуктів 11. Бічна панель 12. Регульована ніжка 13. Лоток 14. Дверний вимикач 15. Лоток 16. Полка для консерв 17. Лоток 18. Передня ніжка

## 5. Порядок встановлення та підготовки до роботи

5.1. Зніміть упаковку з холодильника і звільніть комплектуючі прилади від пакувальної плівки (паперу). З початку необхідно вимити комплектуючі і холодильник теплим розчином мильної води з питною содою, потім чистою водою, після чого насухо протерти м'якою тканиною. Холодильник треба уважно провітрити на відсутність пошкоджень.

**УВАГА! Не допускається використовувати для миття холодильника абразивні миючі засоби, що містять кислоти, розчинники.**

5.2. Холодильник встановлюється в сухому, добре провітрюваному приміщенні, недоступному для прямих сонячних променів, на відстані не менш 50 см до освітлювальних і нагрівальних приладів (газових і електричних плит, печей та радіаторів опалення). Він повинен перебувати на відному місці й бути легкодоступним для екстреного відключення від електричної мережі, а розетка заземлена у відповідності з нормами безпеки.

**ЗАБОРОНЯЄТЬСЯ! Встановлювати холодильник в ніші або вбудовувати його в меблі. Для вільної циркуляції повітря необхідно залишати простір над холодильником та з бічних сторін не менше 10 см.**

5.3. Встановлення, монтаж, інструктаж власника виробу, профілактичне обслуговування, переустаткування, усунення несправностей і ремонт проводяться відповідними організаціями, що мають ліцензію на такий вид діяльності.

5.4. Для самостійного закривання дверей холодильник встановлюється з невеликим нахилом назад за допомогою ніжок, що регулюються (Рис 2). Висота ніжок регулюються вручну або гайковим ключем 8x10 при невеликому нахилі. При цьому холодильник повинен добре стояти на опорах.

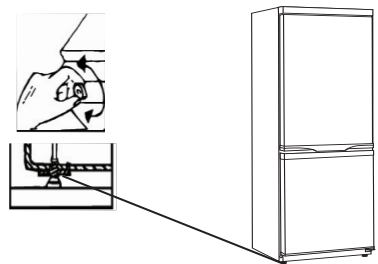


Рис. 2

**УВАГА! Після транспортування виробу з холодного в тепле приміщення необхідно витримати його перед першим включенням не менш 6-8 годин при кімнатній температурі.**

## 5.5. Підключення до електромережі

5.5.1. Якщо параметри електричної мережі не відповідають необхідним даним для її експлуатації та з метою забезпечення нормальної і безпечної роботи холодильника, підключення до електричної мережі повинно здійснюватись з підведенням контуру заземлення.

5.5.2. Вмикання (вимикання) холодильника здійснюється за допомогою мережного шнура з вилкою. В процесі роботи холодильника можуть бути чутні різні звуки, які не пов'язані з дефектом і носять функціональний характер, а саме:

- кляцання через спрацьовування датчика реле температури;
- легкі потріскування під час замерзання крапель води на задній стінці холодильної камери;
- дзюркіт хладагенту, що циркулює в трубках холодильної системи.

**УВАГА! Повторне включення холодильника в електромережу дозволяється робити не раніше, ніж через 3-4 хвилини після його відключення.**

5.6. Регулювання температури в холодильній камері здійснюється обертанням ручки термостату за годинниковою стрілкою від крайнього лівого положення до крайнього правого положення. В морозильній камері рухом ручки термостату від крайнього правого положення до крайнього лівого положення. Температура яка задана термостатами підтримується автоматично в обох камерах (Рис. 2).

Термостат морозильника  
ЗАМОРОЖУВАННЯ:



Термостат холодильника  
ЗАМОРОЖУВАННЯ:

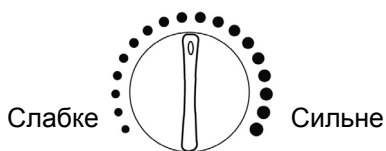


Рис.2

5.7. Холодильна камера (ХК) призначена для охолодження та короткочасного зберігання свіжих продуктів, продуктів, що пройшли кулінарну обробку, а також свіжих овочів, фруктів і напоїв. Основні рекомендації з розміщення і збереження продуктів у ХК приведені в таблиці 2:

Таблиця 2

Продукти	Термін зберігання	Розміщення в холодильній камері
М'ясо, фарш, риба	1-2 дні	На нижній полиці (найбільш холодне місце)
Олія вершкова, маргарин	5-7 днів	На панелі дверей або на середній полиці
Сир ( залежно від сорту)	5-7 днів	На панелі дверей або на середній полиці
Продукти після кулінарної обробки	3-4 дні	На будь-якій полиці
Молоко, кефір	1-3 дні	На панелі дверей або на середній полиці
Яйця	1 місяць	У спеціальних лотках на панелі дверей
Овочі, фрукти	до 10 днів	У лотках для овочів

Рідину варто зберігати в закритому посуді, щоб запобігти підвищенню вологості в холодильній камері.

**Так як холодильна камера призначена для короткочасного зберігання продуктів, рекомендується періодично перевіряти якість продуктів, що зберігаються, і дотримуватись термінів їхнього збереження.**

**5.8.** Морозильна камера (МК) призначена для заморожування і тривалого зберігання заморожених продуктів, а також для приготування харчового льоду. У разі збереження в МК харчових продуктів, заморожених у домашніх умовах, дотримуйтеся термінів збереження, наведених у таблиці 3:

Таблиця 3

Продукти	тривалість зберігання в місяцях :											
	1	2	3	4	5	6	7	8	9	10	11	12
Птиця	*	*	*	*	*	*	*	*				
М'ясо	*	*	*	*	*	*	*	*	*	*		
Риба	*	*	*	*	*							
Олія	*	*	*	*								
Фрукти, овочі	*	*	*	*	*	*	*	*	*	*	*	*
Гриби	*	*	*	*	*	*	*	*	*	*		

\* - без погіршення якості

---

Верхнє відділення морозильної камери використовується як для заморожування, так і для зберігання заморожених продуктів, а нижні відділення – для зберігання заморожених продуктів.

Для заморожування придатні усі види м'яса і птиці, м'ясні продукти, риба, овочі, ягоди, фрукти, випічка, готові блюда, молочні продукти.

Для заморожування не придатні: сметана, майонез, листовий салат, редиска, редька, хрін, цибуля, часник.

**Забороняється зберігати в морозильній камері скляні ємності з замерзаючими рідинами і газовані напої в закупорених судинах.**

Доцільно продукти, що заморожуються, розділити на порції й укласти в пакети. Це створює сприятливі умови для обробки холодом і є зручним при разовому споживанні більшості продуктів.

#### **Рекомендації:**

- не розмішувати в холодильнику гарячі продукти. Варто попередньо остудити їх до кімнатної температури;
- не заморожувати повторно розморожені продукти;
- зберігати продукти харчування в закритих ємностях;
- фрукти і ягоди розморожувати у морозильній камері на верхній полиці або при кімнатній температурі;
- овочі не розморожувати перед кулінарною обробкою (розморожування відбувається безпосередньо в процесі приготування);
- готові блюда (продукти, що пройшли кулінарну обробку) підігрівати не розморожуючи.
- зберігати сире м'ясо не більше 2-3 діб.

## **6. Заходи безпеки**

---

При експлуатації холодильника слід дотримуватися загальних правил електробезпеки при користуванні електричними виробами (приладами).

Забороняється при включеному в електричну мережу холодильнику одночасно доторкатися до нього та пристроїв, що мають природне заземлення (газові плити, радіатори опалення, водопровідні труби, мийки та ін.)

Холодильник типу захисту від поразки електричним струмом відноситься до 1-го класу і повинен підключатися до електричної мережі, що має заземлення, через двошполюсну розетку з контактом, що заземлений. Якщо розетка в будинку не підходить для вилки шнура холодильника, то необхідно звернутися до кваліфікованого електрика для заміни розетки (виконується за рахунок споживача).

Перед підключенням холодильника до електричної мережі необхідно візуально перевірити відсутність ушкоджень шнура і вилки. Ушкоджений шнур повинен бути замінений механіком сервісної Служби на справний.

Необхідно відключати холодильник від електричної мережі, вийнявши

---

вилку шнура з розетки у випадках:

- перестановки його на інше місце;
- миття підлоги під ним;
- розморожування морозильної камери і прибирання в середині шафи;
- заміні лампи освітлення холодильної камери;
- від'їзді на тривалий час з будинку (квартири);
- перепадах та відключенні напруги в електричній мережі;
- усунення несправностей;
- виконання операцій, пов'язаних з його обслуговуванням.

### **Для забезпечення пожежної безпеки забороняється:**

- підключати холодильник до електричної мережі, що має несправний захист від струмових перевантажень;
- використовувати для підключення холодильника до електричної мережі перехідники, додаткові розетки і подовжувачі;
- зберігати в холодильнику вибухонебезпечні речовини;
- попадання вологи на струмоведучі частини електрообладнання холодильника;
- встановлювати лампу освітлення потужністю більше 15 Вт;
- встановлювати на верхню площину холодильника електронагрівальні прилади, від яких може зайнятися пластмаса.

***Увага! Не дозволяйте дітям гратися з упаковочними матеріалами, так як існує небезпека задихнутись, закрившись у картонній коробці чи заплутавшись в пакувальній плівці. Холодильник, що підлягає утилізації, необхідно привести в непридатність - обрізати мережний шнур.***

---

## **7. Технічне обслуговування**

7.1. Для забезпечення безвідмовної тривалої роботи і збереження робочих експлуатаційних характеристик холодильника, необхідно регулярно доглядати за ним та проводити його огляд і технічне обслуговування, для чого регулярно видаляти пил з поверхонь та протирати його спочатку вологою, а потім сухою серветкою. У випадку значного забруднення, спочатку протирати мокрою ганчіркою, змоченою нейтральним миючим засобом, а потім сухою ганчіркою.

7.2. Постійний догляд та періодичний огляд виконуються власником холодильника. Технічне обслуговування і ремонт холодильника протягом всього терміну служби повинні проводитися механіком сервісної служби, що має спеціальний дозвіл на проведення цих робіт. Дані про місцезнаходження сервісної служби можна отримати в організації, що продала холодильник. Технічне обслуговування полягає в усуненні ушкоджень без заміни вузлів і деталей, гарантійний ремонт - з заміною.

---

7.3. Холодильник знімається з гарантії в наступних випадках:  
порушення споживачем правил встановлення і експлуатації, викладених в керівництві з експлуатації;  
некомплектності і механічних ушкодженнях після продажу холодильника;  
виявлення слідів впливу хімічних речовин;  
використання виробу не за призначенням;  
недбалості при збереженні, експлуатації і транспортуванні споживачем;  
ушкодженнях, викликаних екстремальними кліматичними умовами при транспортуванні, збереженні й експлуатації;  
пошкодженні або порушенні нормальної роботи, викликані тваринами або комахами;  
проведення ремонту холодильника особами, що не мають на це відповідного дозволу;  
експлуатації холодильника як торгівельно-технологічного приладу;  
виходу з ладу компресора і приладів автоматики у разі виявлення у споживача відхилення напруги від гранично допустимих значень (претензії про відмову холодильника з вищевказаної причини відносити до місцевого управління «Енергозбут»).

#### **7.4. Заміна лампи освітлення.**

Перед заміною лампи освітлення вимкніть холодильник з електромережі. Викрутіть гвинт. Зніміть кришку лампочки обережно натискаючи та виштовхуючи обидва края кришки. Замініть її на аналогічну лампу (потужністю 10 Вт). Збирання проводити в зворотньому порядку.

#### **7.5. Догляд за холодильною та морозильною камерою.**

7.5.1. **Холодильну камеру** необхідно мити не рідше одного разу на місяць. Розморожування холодильної камери відбувається автоматично. У процесі роботи холодильної камери на задній стінці камери утворюється іній, що після відключення компресора перетворюється в краплі води. Тала вода стікає в лоток зливу та по трубі потрапляє в ємність на компресорі і випаровується. Необхідно регулярно (не рідше одного разу в 3 місяці) прочищати отвір зливу талої води, щоб вода без перешкод стікала в ємність. Для прочищення системи зливу талої води (не рідше одного разу на 3 місяці) необхідно:

відключити холодильник від електричної мережі і відсунути його від стіни;

поставити ємність під жолобом стоку води;

прочистити отвір зливу і промити струменем теплої води за допомогою спринцівки;

повторити цю операцію кілька разів, поки вода не буде чистою після чого воду із ємності на компресорі видалити.

---

**7.5.2. Морозильну камеру** необхідно мити після кожного розморожування, але не менш двох разів на рік. Якщо утворилася велика товщина льоду, більш 5 мм (визначається візуально), необхідно:

- відключити холодильник від електричної мережі;
- відкрити двері морозильної камери і вийняти продукти з морозильної камери та покласти їх у прохолодному місці;
- зібрати легкоковсмоктуючим матеріалом талу воду та вимити морозильну камеру, після витерти її насухо;
- підключити холодильник до електричної мережі.

**ЗАБОРОНЯЄТЬСЯ! Використовувати для видалення льоду гострі металеві предмети!**

### **7.6. Розморожування морозильної камери:**

Якщо утворилася велика товщина льоду, більше 5 мм (визначається візуально), необхідно:

- відключити холодильник від електричної мережі;
- вийняти продукти з морозильної камери і покласти їх у прохолодному місці;
- залишити двері морозильної камери відкритими;
- зібрати легкоковсмоктуючим матеріалом талу воду;
- вимити морозильну камеру, витерти насухо.

Після прибирання підключити холодильник до електричної мережі.

**ЗАБОРОНЯЄТЬСЯ! Використовувати для видалення льоду гострі металеві предмети!**

**Раз на рік за допомогою пилососа необхідно прибирати пил з випаровувача та компресора.**

---

## **8. Правила зберігання і транспортування**

8.1. До встановлення холодильника споживачу він повинен зберігатися у заводській упаковці в закритому приміщенні, з природньою вентиляцією без штучно регулюємих умов, при відносній вологості не більше 70-80% і відповідно до вимог ГОСТ 15150-69.

8.2. Доставка холодильника до місця встановлення повинна здійснюватись упакованим в вертикальному робочому положенні будь-яким видом критого транспорту. Під час транспортування холодильник повинен бути надійно закріпленим, щоб виключити можливі сторонні удари та переміщення його всередині транспортного засобу.

8.3. Забороняється піддавати холодильник ударним навантаженням під час завантажувально-розвантажувальних робіт.

8.4. Для повторного транспортування, холодильник необхідно підготувати, а саме:

- зафіксуйте ніжки крипінними болтами;
- обверніть корпус картоном або папером;
- використовуйте можливість схову окремих з'ємних частин у господарче відділення морозильної камери, перекинувши їх папером.

---

## 9. Умови гарантійного обслуговування

---

9.1. Гарантійний термін на вироби обчислюється з дня роздрібного продажу і складає 12 місяців.

9.2. Вимоги споживачів, передбачені чинним законодавством України про захист прав споживачів, можуть бути пред'явлені протягом 12 місяців з дня початку дії гарантійного терміну за умови, що недовіки товару не виникли внаслідок порушення покупцем правил користування, транспортування, зберігання, дії третіх осіб, попадання всередину комах, а також дії нездоланної сили (пожежі, природні катастрофи тощо). В гарантійний період ремонт несправних приладів здійснюється уповноваженими особами сервісних центрів.

9.3. Гарантія не поширюється на прилади з несправностями, що виникли внаслідок:

суттєвих порушень технічних вимог, обумовлених в інструкції з експлуатації, в тому числі пошкодження заводського номеру на приладі;

якщо ремонт виробу був проведений особою, яка не уповноважена для проведення таких робіт;

нестабільності електромережі, які перевищують норми допуску коливання струму згідно паспорту на виріб, також суттєві негативні впливи навколишнього середовища.

9.4. В ході безпосереднього виконання гарантійних ремонтів, його термін збільшується на час перебування товару в ремонті. Зазначений час обчислюється від дня звернення споживача про усунення недовіків.

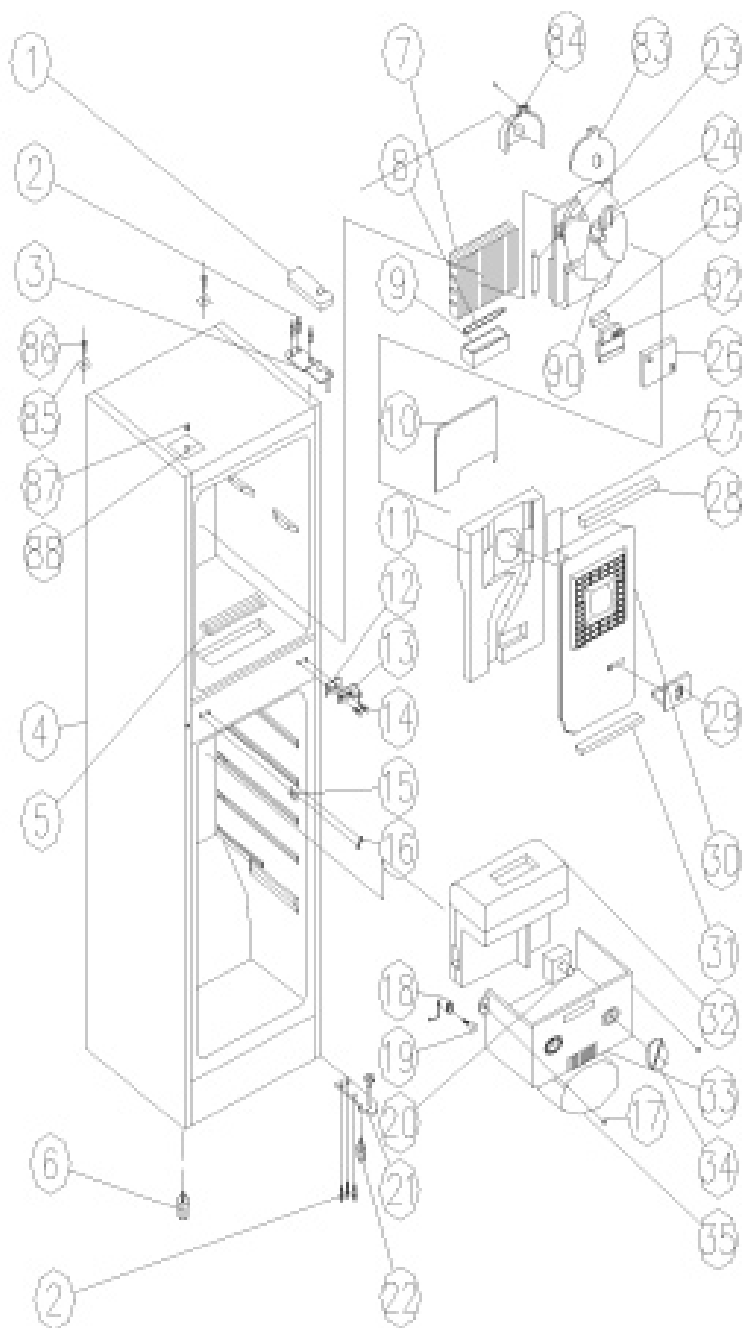
9.5. Несправні вузли приладів виробу в гарантійний період ремонтуються або замінюються на нові безкоштовно. Вирішення питання про доцільність їх заміни або ремонту залишається за Службою сервісу. Замінені дефектні деталі переходять у розпорядження Служби сервісу.

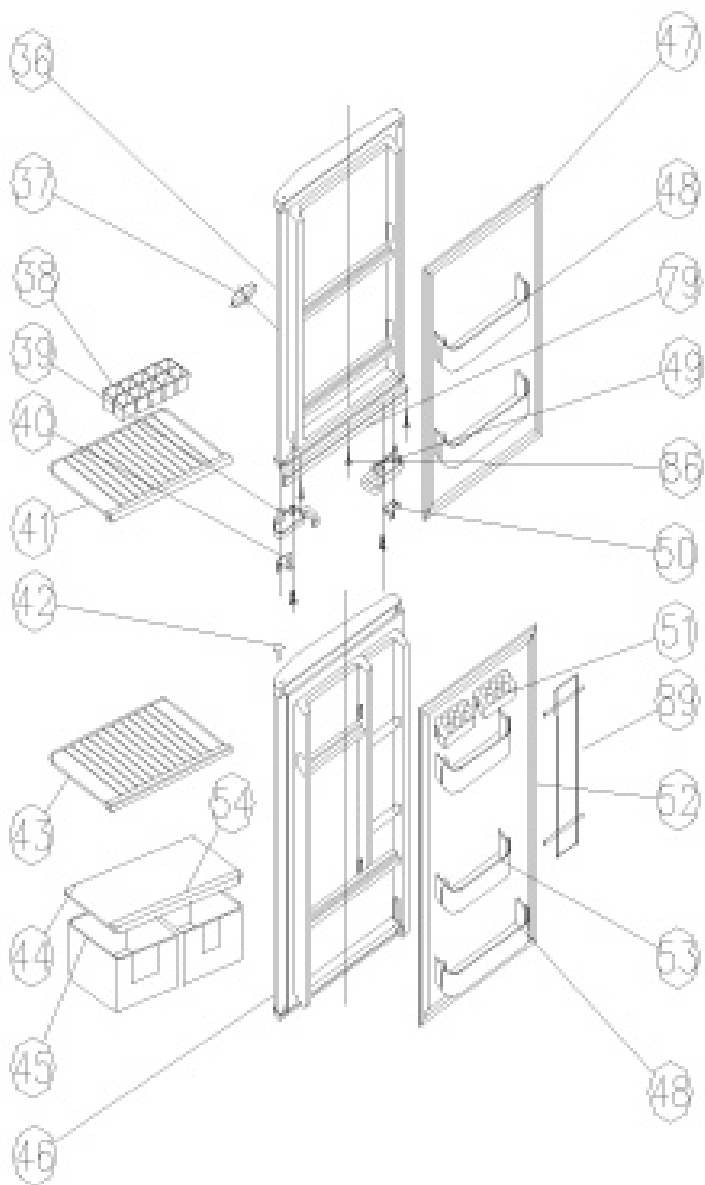
9.6. У випадках, коли ремонт прилада з технічних причин неможливий, споживачеві видається відповідний акт, на підставі якого користувач самостійно вирішує всі питання заміни або повернення його вартості безпосередньо з організацією-продавцем цього виробу.

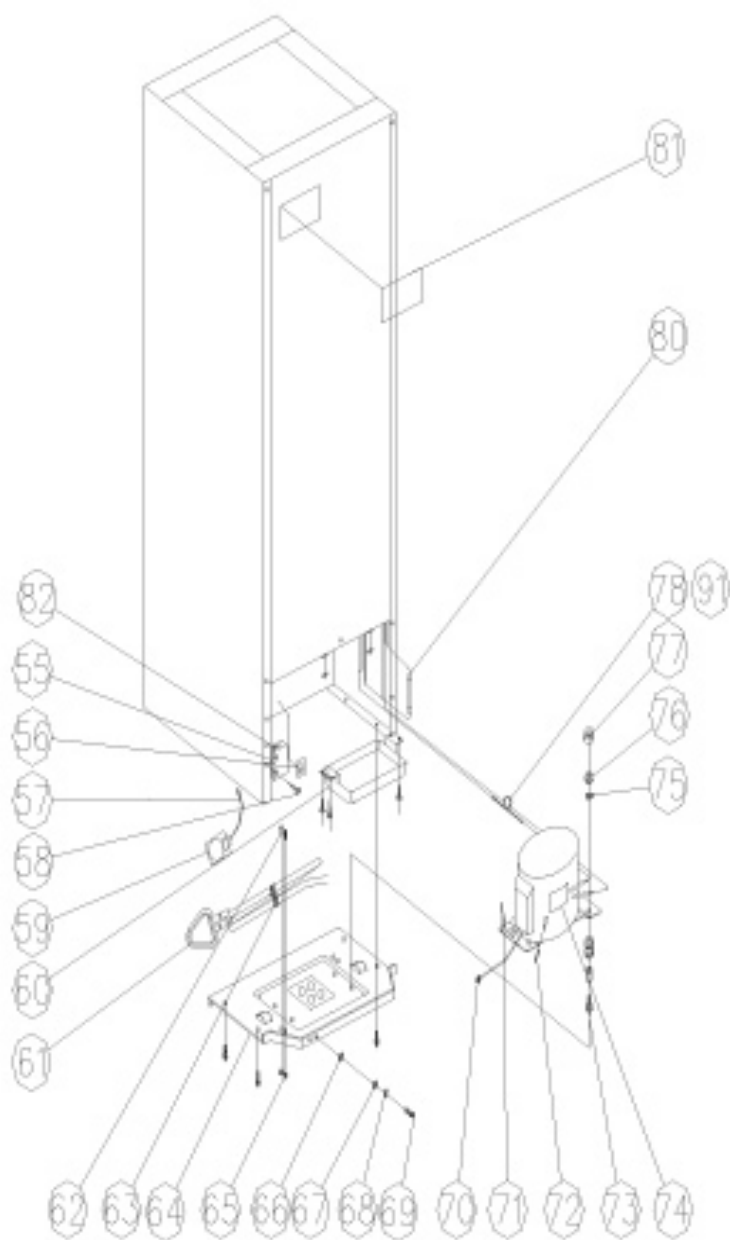
**УВАГА! Гарантія не поширюється на частини приладів, які легко б'ються: скло, пластмаса, лампи тощо.**

**УВАГА! Гарантія не поширюється на вироби, які призначені для побутових потреб, якщо вони використовуються для одержання прибутку, з метою виробництва або з іншою метою, яка не відповідає прямим призначенням виробів.**

## 10. Схема виробу в розібраному вигляді та список деталей



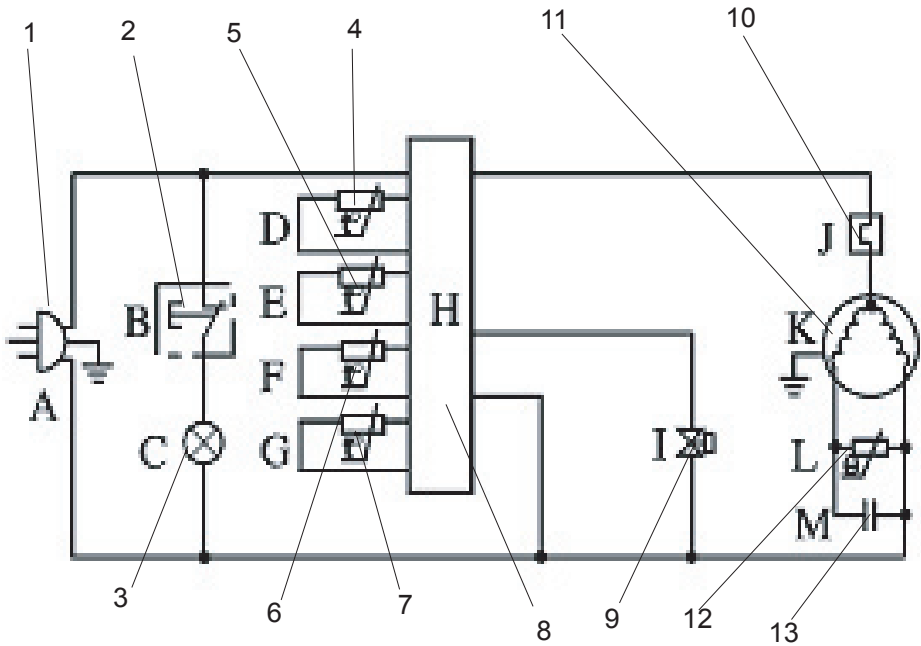




Індекс АЛЬПАРІ	Індекс виробника	Назва деталі	Кількість
RR2874F001	9,21E+09	Кришка верхньої петлі	1
RR2874F002	1701184	Гвинт М5х20	6
RR2874F003	9,12E+09	Навіс дверей верхній	1
RR2874F004	1001953	Корпус холодильника	1
RR2874F005	9,21E+09	Кришка вентиляційного каналу	1
RR2874F006	11041	Ніжка,що регулюється (передня ліва)	1
RR2874F007	9,13E+09(9130100212)	Випарник	1
RR2874F008	9,14E+09	Термостат розморожування противовибуховий	1
RR2874F009	9,111E+09	Коробка для води	1
RR2874F010	9,26E+09	Відобразувач лампочки	1
RR2874F011	9,101E+09	Вентиляційний канал МК	1
RR2874F012	1107448	Прокладка середньої петлі	1
RR2874F013	9,12E+09	Навіс дверець (середній)	1
RR2874F014	1701164	Гвинт М5х30	2
RR2874F015	1410106	Вмикач дверний кнопочний	1
RR2874F016	2109230	Колпачок середньої петлі	4
RR2874F017	1701134	Колпачок шурупа	2
RR2874F018	141227	Патрон	1
RR2874F019	14123	Лампочка	1
RR2874F020	1401230	Регулятор температури	1
RR2874F021	9,12E+09	Навіс дверей (нижній)	1
RR2874F022	11042	Ніжка,що регулюється (передня права)	1
RR2874F023	1411249	Запобіжник	1
RR2874F024	9,14E+09(9140200122)	Крильчатки вентилятора	1
RR2874F025	1411248	Термостат розморожування противовибуховий	1
RR2874F026	9,21E+09	Кришка клемної коробки	1
RR2874F027	2502139	Двохстороння наклейка	3
RR2874F028	1603440	Полоска клеєва (верхня)	1
RR2874F029	9,121E+09(9121000111)	Регулятор температури в МК	1
RR2874F030	9,101E+09	Кришка вентиляційного каналу МК	1
RR2874F031	1603438	Полоска клеєва (нижня)	1
RR2874F032	9,101E+09	Вентиляційний канал в ХК	1
RR2874F033	9,141E+09	Панель управління ХК	1
RR2874F034	9,141E+09(9141000133)	Ручка регулювання температури ХК	1
RR2874F035	9,211E+09(9210700172)	Захисний колпачок лампочки	1
RR2874F036	9,101E+09(9100500477)	Двері МК	1
RR2874F037	9,19E+09	Табличка заводу-виробника	1
RR2874F038	210330	Лоток для льоду	1
RR2874F039	120512	Амортизатор дверей (лівий)	1
RR2874F040	1203140	Стопор дверей (лівий)	1
RR2874F041	9,211E+09	Полка МК металева	1
RR2874F042	120286	Колпачок захисний	1
RR2874F043	9,211E+09	Полка ХК металева	2
RR2874F044	9,211E+09(9210500380)	Полка скляна	1
RR2874F045	9,21E+09(9210100117)	Ящик для овочів	2
RR2874F046	9,101E+09(9100500476)	Двері ХК	1

Індекс АЛЬПАІ	Індекс виробника	Назва деталі	Кількість
RR2874F047	9,16E+09(9160100219)	Ущільнювач МК	1
RR2874F048	9,211E+09	Полки дверні	3
RR2874F049	120515	Амортизатор дверей (правий)	1
RR2874F050	1109263	Стопор дверей (правий)	1
RR2874F051	21049	Лоток для яєць	2
RR2874F052	9,16E+09(9160100220)	Ущільнювач ХК	1
RR2874F053	9,211E+09	Полка ХК середня	2
RR2874F054	9,11E+09	Планка декоративна	1
RR2874F055	1005499	Таймер	1
RR2874F056	21093	Кришка для утримання вологи	1
RR2874F057	1501678	З'єднувальний шнур	1
RR2874F058	1701131	Шуруп	2
RR2874F059	1411313(1411267)	Таймер розморожування	1
RR2874F060	9,111E+09(9110600134)	Коробка для конднсату	1
RR2874F061	1501275	Шнур мережний з вилкою	1
RR2874F062	170261	Гвинт М6х16	4
RR2874F063	9,171E+09	Гумовий захим	1
RR2874F064	9,111E+09	Поперечина компресора	1
RR2874F065	170355	Гайка М6	4
RR2874F066	170414	Прокладка	3
RR2874F067	9,17E+09	Прокладка круга	3
RR2874F068	17037	Гайка М5	3
RR2874F069	170110	Шуруп М5х14	3
RR2874F070	1501182	Провід заземлення	1
RR2874F071	1501126	З'єднувальний шнур	1
RR2874F072	9,13E+09	Технологічна трубка	2
RR2874F073	17023	Болт М6х30	4
RR2874F074		Компресор	1
RR2874F075	17042	Шуруп	4
RR2874F076	17044	Прокладка	4
RR2874F077	170355	Гайка	4
RR2874F078	9,13E+09	З'єднувальна трубка	1
RR2874F079	9,16E+09	Полоса клеєва	1
RR2874F080	13067	Фільтр	1
RR2874F081	9,19E+09	Електрична схема	1
RR2874F082	9,21E+09	Кришка коробки таймера	1
RR2874F083	2107109	Кришка мотора вентилятора (передня)	1
RR2874F084	2107108	Кришка мотора вентилятора (задня)	1
RR2874F085	9,21E+09	Кришка корпусу (задня)	2
RR2874F086	170113	Шуруп	5
RR2874F087	9,21E+09	Шуруп	1
RR2874F088	9,21E+09	Колпачок (передній)	1
RR2874F089	9,211E+09	Фіксатор для бутилок	1
RR2874F090	14023	Крильчатки вентилятора	1
RR2874F091	130395	Гумова прокладка трубки	1
RR2874F092	1005498	Фіксатор термостата	1

## 11. Електрична схема



№пп	Назва деталі	Кількість
1	Мережна вилка	1
2	Кнопка вмикання освітлення холодильної камери (ХК)	1
3	Лампочка освітлення ХК	1
4	Вмикач сенсорний	1
5	Датчик морозильної камери (МК) сенсорний	1
6	Датчик ХК сенсорний	1
7	Датчик температури повітря ХК	1
8	Панель управління	1
9	Трансформатор	1
10	Запобіжник	1
11	Компресор	1
12	Перемикач	1
13	Конденсатор	1