



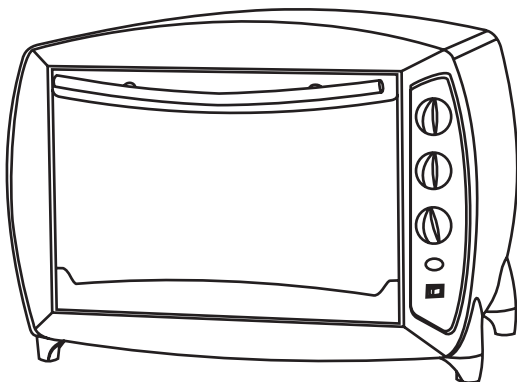
**Духовка електрична  
побутова**

**Модель: TO-304, TO-304K,  
TO-304V, TO-304KV**

# **КЕРІВНИЦТВО З СЕРВІСНОГО ОБСЛУГОВУВАННЯ**

**Духовка електрична**

**Зміст**



1. Призначення
2. Технічні дані
3. Комплектність
4. Загальний вигляд та габаритні розміри
5. Порядок встановлення та підготовки до роботи
6. Заходи безпеки
7. Технічне обслуговування
8. Порядок зберігання і транспортування
9. Умови гарантійного обслуговування
10. Схема виробу в розібраному вигляді та список деталей
11. Електрична схема

# 1. Призначення

1.1. Духовка електрична побутова (далі - електродуховка) призначена для готування їжі в побутових умовах. Використання у виробничих цілях (у ресторанах, кафе) не допускається.

1.2. Електродуховка повинна експлуатуватись в приміщеннях зі справною вентиляцією при температурі навколишнього повітря від +10 до +35°C і відносній вологості не більше 80%.

1.3. Електродуховка повинна працювати від однофазної мережі змінного струму частотою 50 Гц і номінальною напругою 220 В. Допускається відхилення напруги в мережі від номінального  $\pm 10$ .

**УВАГА! Електродуховка відноситься до приладів класу I і має бути підключена до електричної мережі через розетку із заземлюючим контактом. Незаземлене обладнання є потенційно небезпечним**

## 2. Технічні дані

Технічні дані, параметри, які забезпечують безпеку використання електродуховки, відповідають вимогам ДСТУ ІЕС 60335-2-6:2002, ДСТУ CISPR-14-1:2004.

Таблиця 1

Найменування показників	Модель			
	ТО-304	ТО-304V	ТО-304K	ТО-304KV
Номінальна напруга, В	220 $\pm$ 10			
Номінальна частота струму, Гц	~50			
Клас захисту	I			
Ємність духовки, л	30			
Нижній нагрівальний елемент, Вт	650			
Верхній нагрівальний елемент, Вт	650			
Регулювання температури°C	100-250			
Потужність, Вт	1500			
Потужність двигуна гриля, Вт	-		5	5
Потужність двигуна вентилятора, Вт	-	12	12	12
Розміри (ШxГxВ), см	550x420x365			
Вага (нетто/брутто), кг	7,2/8,4			

### 3. Комплектність

У комплект поставки електродуховки входять:

1. Духовка (в зборі з неземними частинами).....1 шт.
2. Рожен в зборі\*.....1 шт.
3. Керівництво з експлуатації.....1 шт.
4. Коробка пакувальна.....1 шт.

\* - в залежності від моделі

### 4. Загальний вигляд та габаритні розміри

Електродуховка виконана у вигляді тумби (Рис. 1) і складається з таких основних частин:

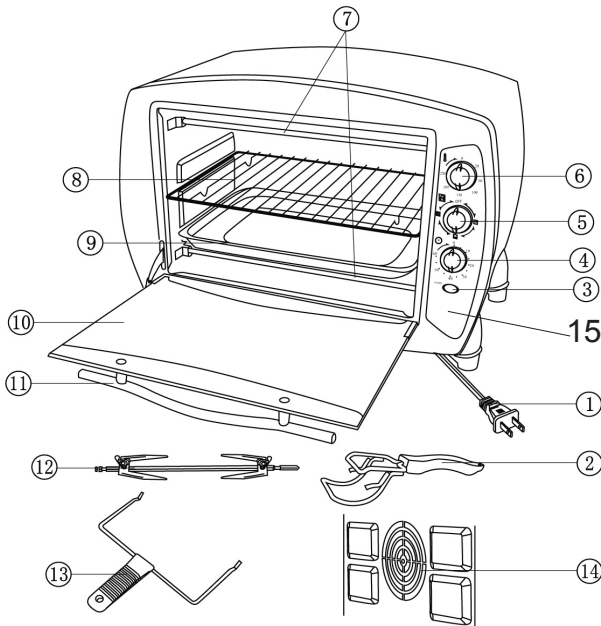


Рис. 1

- |                             |                                  |
|-----------------------------|----------------------------------|
| 1. Шнур живлення з вилкою   | 9. Деко                          |
| 2. Ручка для дека           | 10. Дверцята                     |
| 3. Індикатор роботи         | 11. Ручка дверець                |
| 4. Таймер                   | 12. Рожен*                       |
| 5. Перемикач режимів роботи | 13. Ручка для рожена*            |
| 6. Регулятор температури    | 14. Вентилятор                   |
| 7. Нагрівальні елементи     | 15. Перемикач роботи вентилятора |
| 8. Решітка                  |                                  |

\* - в залежності від моделі

Модель	Нагрівальний елемент	Гриль	Рожен	Конвектор
ТО-304	+	+	-	-
ТО-304V	+	+	+	
ТО-304К	+	+	-	+
ТО-304KV	+	+	+	+

## 5. Порядок встановлення та підготовки до роботи

**5.1.** Встановлення, монтаж, інструктаж власника виробу, профілактичне обслуговування, переустаткування, усунення несправностей і ремонт проводяться організаціями, що мають ліцензію на такий вид діяльності.

**УВАГА! Після транспортування виробу з холодного в тепле приміщення необхідно витримати її перед першим включенням не менш 2 годин при кімнатній температурі.**

### 5.2. Підключення до електромережі

Електродуховку необхідно встановити біля розетки електричної мережі. Вони повинні перебувати на видному місці й бути легкодоступними для екстреного відключення від електричної мережі, а розетка заземлена у відповідності з нормами безпеки.

**ЗАБОРОНЯЄТЬСЯ встановлювати електродуховку на підставку.**

Перед ввімкненням електродуховки необхідно перевірити відповідність напруги мережі напрузі, вказаній в маркуванні. Якщо параметри електричної мережі не відповідають необхідним даним для її експлуатації та з метою забезпечення нормальної і безпечної роботи електродуховки, підключення до електричної мережі повинен виконати тільки кваліфікований фахівець, який при необхідності виконає доробку або заміну електричної розетки з підведенням контуру заземлення за окрему плату згідно прейскуранту.

Попередній розігрів електродуховки здійснюється на максимальній потужності протягом 15-20 хвилин. Всі нагрівальні елементи електродуховки трохи промаслені, при цьому можливе появлення специфічного запаху, що не є показником несправності електродуховки. Через якийсь час він зникне. Відкрийте дверцята духовки, поставте температурний режим на 250° и вмикніть таймер на 15хвилин.

### 5.3. Вмикання (вимикання) електродуховки

Вмикніть вилку шнура живлення в розетку. Поставте в духовку посуд для готування їжі.

**УВАГА! Шнур живлення не повинні торкатися до задньої стінки електродуховки. Під час її роботи розігріті стінки можуть стати причиною ушкодження шнура живлення.**

Включення електродуховки здійснюється поворотом ручки перемикача режимів роботи (5) за годинниковою стрілкою. Режим приготування їжі вибирається поворотом ручки регулятора температури (6) і встановлюється необхідна температура, за допомогою ручки таймера (4) встановлюється час для приготування їжі (Рис.2). При цьому загоряється лампочка світлового індикатора (3).

Включення (виключення) гриля здійснюється поворотом ручки (5).

Виключення електродуховки здійснюється поворотом ручки регулятора режиму роботи (5) проти годинникової стрілки, при цьому лампочка світлового індикатора гасне.

Електродуховка може працювати в таких режимах:

- з використанням верхнього нагрівального елементу;
- з використанням нижнього нагрівального елементу;
- з використанням верхнього і нижнього нагрівальних елементів (змішаний режим);
- з використанням грилю.

#### **5.4. Готування в режимі грилю**

Залишіть дверцята (10) привідкритими та встановіть перемикач (5) в положення роботи гриля. Встановіть перемикач режиму температури (6) на 250°C та поверніть таймер (4) за годинниковою стрілкою до бажаного часу готування. Після закінчення готування, поверніть таймер в нульове положення. При готуванні з використанням грилю продукт варто розташовувати в зоні максимальної потужності грилю. Порційні шматки м'ясної або рибної страви повинні мати по можливості рівну товщину, щоб уникнути неоднакового прожарювання.

#### **5.5. Готування в режимі "змішаного"**

Оберіть бажану температуру приготування, встановіть регулятор на потрібний режим, а таймер на необхідний час. Включіть перемикач роботи вентилятора конвекції (15). Вентилятор конвекції включиться автоматично. Після досягнення заданого рівня температури, термостат і вентилятор конвекції автоматично будуть виключені. При зниженні температури нижче заданого рівня термостат і вентилятор конвекції будуть включатися автоматично, про що буде сповіщати лампочка світлового індикатора.

Випічку борошняних виробів, тушкування і підсмажування продуктів роблять на деці (9), яка встановлена на решітці (8). При випіканні борошняних виробів не рекомендується часте відкривання дверцят духовки. Якщо в процесі випічки передня або задня частина виробу, що випікається, підрум'яниться сильніше, то деко (9) можна повернути на 180 градусів.

Коли процес готування буде завершено, необхідно повернути таймер (4) в нульове положення і виключити перемикач роботи вентилятора (15).

## 6. Заходи безпеки

6.1. Експлуатація електродуховки при дотриманні вимог цього керівництва безпечна. Перед ввімкненням духовки в мережу живлення переконайтеся у справності шнура, вилки та розетки. Напруга в мережі повинна відповідати технічним характеристикам електродуховки. Для ремонту виявлених несправностей та їх усунення звертайтеся до сервісного центру.

6.2. **Забороняється** встановлювати електродуховку на м'яку та нерівну поверхню і розміщувати духовку біля легкозаймистих речовин та предметів. Уважно слідкуйте, щоб шнур живлення не торкався металевих частин електродуховки.

6.3. **Не використовуйте** духовку з ушкодженим шнуром або вилкою. Витягуйте вилку з розетки тільки після повного вимикання духовки. При вимкненні з мережі не тягніть за шнур живлення.

6.4. **Не залишайте** на довгий час ввімкнену електродуховку без догляду та **не дозволяйте** дітям самостійно користуватися духовкою.

6.5. **Не користуйтеся** для протирання електродуховки дуже вологою серветкою та при чистці запобігайте попаданню води на нагрівальні елементи.

6.6. **Не рекомендується** користуватись електродуховкою в місцях з підвищеною вологістю. В процесі її використання духовка сильно нагрівається, тому будьте обережні щоб не отримати опіків.

6.7. **Забороняється** використовувати електродуховку для обігріву приміщення, сушіння одягу та взуття, щоб уникнути пожежі.

6.8. Для запобігання виникнення небезпеки підвищення робочої температури електричної ізоляції і короткого замикання **забороняється** закривати вентиляційні отвори і щілини духовки.

6.9. **Не користуйтеся** подовжувачами або трійниками. Якщо необхідний більш довгий кабель, варто установити новий, більшої довжини з такими ж характеристиками.

**УВАГА! Включення устаткування підвищеної потужності з використанням трійників і подовжувачів створює потенційну можливість загоряння.**

6.10. Після закінчення готування їжі необхідно вимикати електродуховку та обов'язково дати їй охолонути.

---

## 7. Технічне обслуговування

---

7.1. Для забезпечення безвідмовної тривалої роботи і збереження робочих експлуатаційних характеристик електродуховки необхідно регулярно доглядати за нею та проводити її огляд і технічне обслуговування. Постійний догляд та періодичний огляд виконуються власником духовки.

7.2. Електродуховка розрахована на довготривалу роботу і не потребує технічного обслуговування. При правильній експлуатації термін служби духовки збільшується. Перед кожним використанням необхідно оглянути духовку та переконатись в її справності.

7.3. Перед чищенням переконайтесь, що електродуховка відключена від електроживлення і повністю охолочла.

7.4. Для чищення не використовуйте абразивних матеріалів. Плями від їжі та рідини, що пролилася, необхідно видаляти до висихання. Всі елементи духовки, її дно і стінки необхідно періодично промивати слабким содовим розчином або мильною водою і протирати сухою тканиною.

7.5. Експлуатація духовки **ЗАБОРОНЯЄТЬСЯ** в приміщеннях, що характеризуються наявністю однієї з наступних умов:

особливої вогкості або струмопровідного пилу (приміщення, у яких відносна вологість повітря близька до 100%);

хімічноактивного середовища (приміщення, у яких утримуються пари або утворюються відкладення, що діють на ізоляцію і струмоведучі частини електроустаткування);

струмопровідних підлог.

7.6. У випадку виникнення несправності, ремонт і технічне обслуговування електропобутових нагрівальних приладів необхідно здійснювати в сервісних центрах та спеціальних ремонтних майстернях.

---

## 8. Правила зберігання і транспортування

---

8.1. До встановлення електродуховки споживачу вона повинна зберігатися у заводській упаковці в закритому приміщенні, з природньою вентиляцією, без штучно регулюємих умов, відповідно до вимог ГОСТ 15150-69.

8.2. Під час транспортування електродуховка повинна бути надійно закріплена, щоб виключити можливі сторонні удари та переміщення всередині транспортного засобу. Транспортування духовки може проводитись усіма видами транспортних засобів відповідно до правил перевезення вантажів, що діють на даному виді транспорту й у заводському упакуванні.

8.3. Духовка не повинна мати ушкодження і повинна зберігати працездатність після механічних і кліматичних впливів при транспортуванні.

---

## 9. Умови гарантійного обслуговування

---

9.1. Гарантійний термін на виробу обчислюється з дня роздрібного продажу і складає 12 місяців.

9.2. Вимоги споживачів, передбаченні чинним законодавством України про захист прав споживачів, можуть бути пред'явлені протягом 12 місяців з дня початку дії гарантійного терміну за умови, що недоліки товару не виникли внаслідок порушення покупцем правил користування, транспортування, зберігання, дії третіх осіб, попадання всередину комах, а також дії нездоланної сили (пожежі, природні катастрофи тощо). В гарантійний період ремонт несправних приладів здійснюється уповноваженими особами сервісних центрів.

9.3. Гарантія не поширюється на прилади з несправностями, що виникли внаслідок:

суттєвих порушень технічних вимог, обумовлених в інструкції з експлуатації, в тому числі пошкодження заводського номеру на приладі;

якщо ремонт виробу був проведений особою, яка не уповноважена для проведення таких робіт;

нестабільності електромережі, які перевищують норми допуску коливання струму згідно паспорту на виріб, також суттєві негативні впливи навколишнього середовища.

9.4. В ході безпосереднього виконання гарантійних ремонтів, його термін збільшується на час перебування товару в ремонті. Зазначений час обчислюється від дня звернення споживача з вимогою про усунення недоліків.

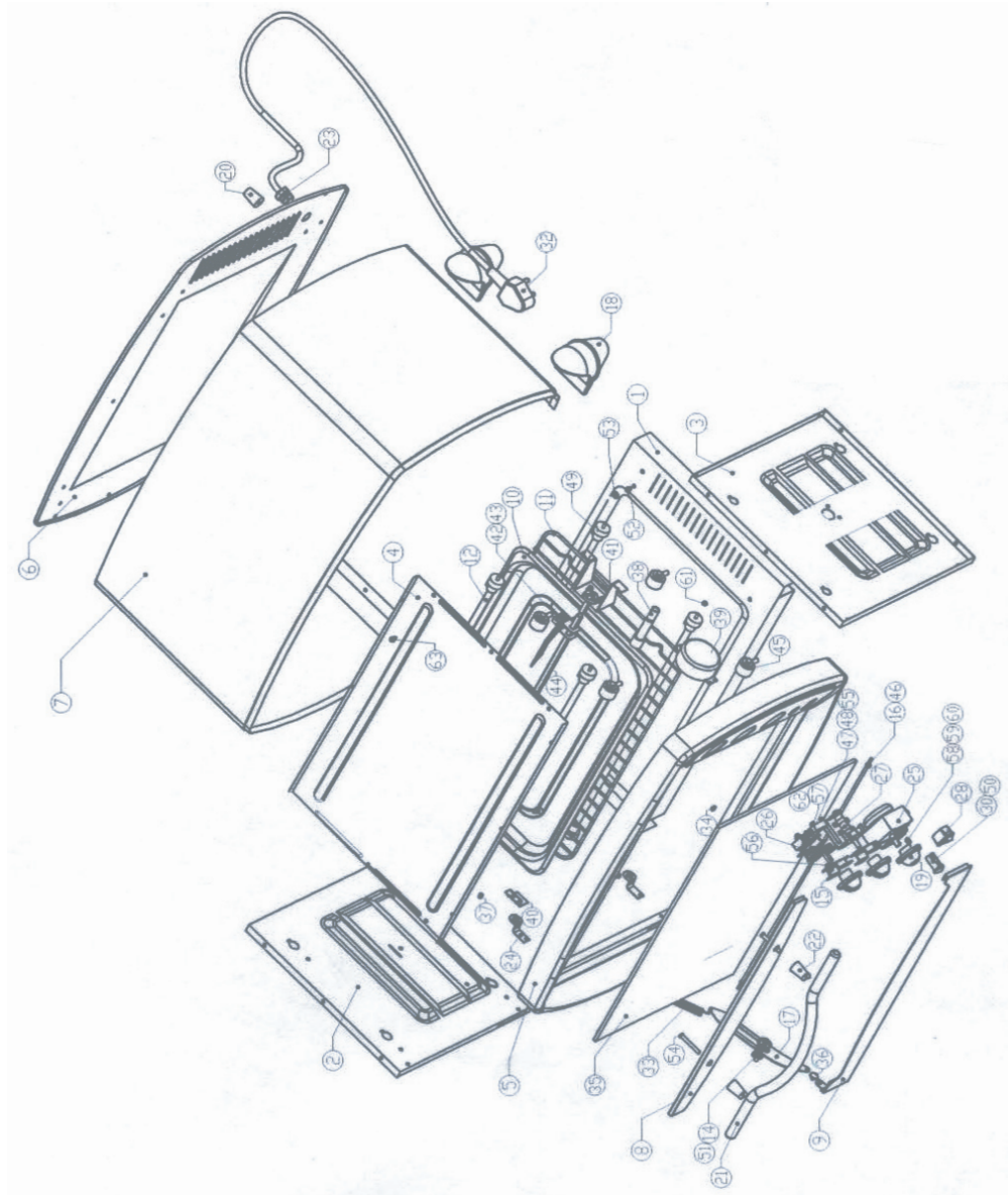
9.5. Несправні вузли приладів виробу в гарантійний період ремонтуються або замінюються на нові безкоштовно. Вирішення питання про доцільність їх заміни або ремонту залишається за Службою сервісу. Замінені дефектні деталі переходять у розпорядження Служби сервісу.

9.6. У випадках, коли ремонт прилада з технічних причин неможливий, споживачеві видається відповідний акт, на підставі якого користувач самостійно вирішує всі питання заміни або повернення його вартості безпосередньо з організацією-продавцем цього виробу.

**УВАГА! Гарантія не поширюється на частини приладів (виробу), які легко б'ються: скло, пластмаса, лампи тощо.**

**УВАГА! Гарантія не поширюється на виробу, які призначені для побутових потреб, якщо вони використовуються для одержання прибутку, з метою виробництва або з іншою метою, яка не відповідає прямим призначенням виробів.**

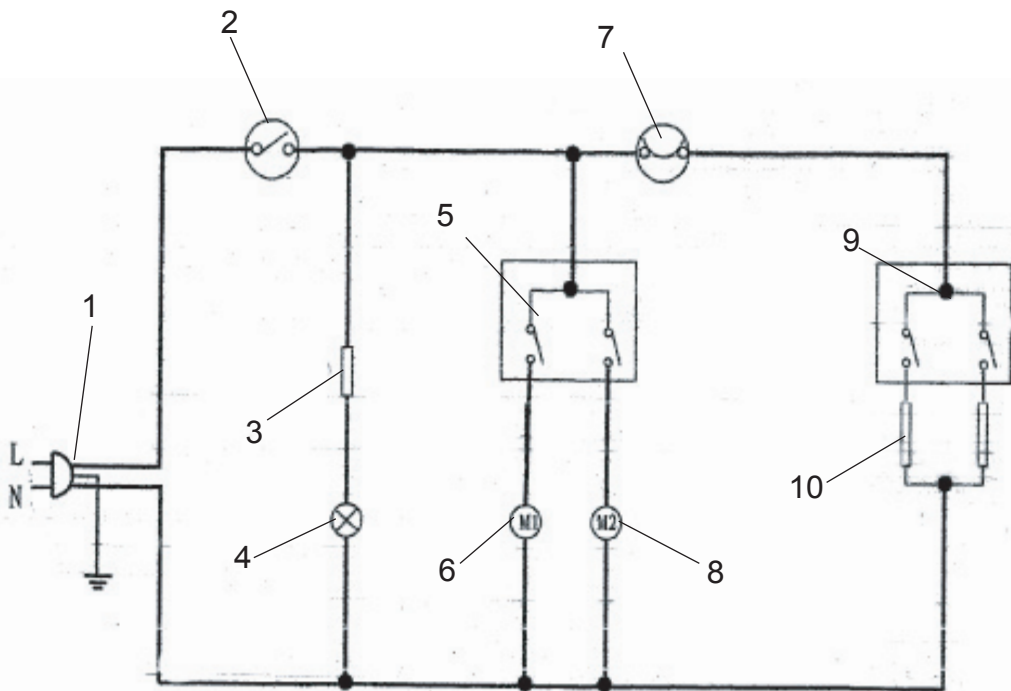
## 10. Схема виробу в розібраному вигляді та список деталей



№пп	Індекс виробника	Індекс АЛЬПАРІ	Назва деталі	Кількість
1	1	ТО304KV001	Стінка корпусу духовки (нижня)	1
2	2	ТО304KV002	Стінка корпусу духовки (ліва)	1
3	3	ТО304KV003	Стінка корпусу духовки (права)	1
4	4	ТО304KV004	Стінка захисна верхня	1
5	5	ТО304KV005	Стінка корпусу духовки (передня)	1
6	6	ТО304KV006	Стінка корпусу духовки (задня)	1
7	7	ТО304KV007	Корпус електродуховки	1
8	8	ТО304KV008	Планка декоративна верхня	1
9	9	ТО304KV009	Планка декоративна нижня	1
10	10	ТО304KV010	Лист для випічки	1
11	11	ТО304KV011	Гриль	1
12	12	ТО304KV012	Нагрівальний елемент	4
14	14	ТО304KV014	Фіксатор дверець	1
15	15	ТО304KV015	Ручки управління	2
16	16	ТО304KV016	Планка утримувач скла (нижня)	1
17	17	ТО304KV017	Фіксатор дверець	1
18	18	ТО304KV018	Ніжки духовки упорні	4
19	19	ТО304KV019	Ручки управління	3
20	20	ТО304KV020	Гніздо	2
21	21	ТО304KV021	Ручка дверець духовки	2
22	22	ТО304KV022	Втулка ручки дверець	2
23	23	ТО304KV023	Ввід кабеля	4
24	24	ТО304KV024	Плата заземлення	2
25	25	ТО304KV025	Таймер	1
26	26	ТО304KV026	Регулятор температури	1
27	27	ТО304KV027	Перемикач режимів роботи	1
28	28	ТО304KV028	Перемикач роботи вентилятора *	1
29	29	ТО304KV029	Електродвигун вентилятора*	1
30	30	ТО304KV030	Індикаторна лампочка	1
31	31	ТО304KV031	Вентилятор*	1
32	32	ТО304KV032	Мережний шнур з вилкою	1
33	33	ТО304KV033	Пружина	1
34	34	ТО304KV034	Противібраційний ущільнювач	2
35	35	ТО304KV035	Скло дверець духовки	1
36	36	ТО304KV036	Гвинт	1
37	37	ТО304KV037	Гвинт	4
38	38	ТО304KV038	З'єднувач	1
39	39	ТО304KV039	Електродвигун синхронний*	1
40	40	ТО304KV040	Утримувач роженя*	1
41	41	ТО304KV041	Кронштейн кріплення електродвигуна*	1
42	42	ТО304KV042	Вилка	2
43	43	ТО304KV043	Фіксуючий болт	2

№пп	Індекс виробника	Індекс АЛЬПАРІ	Назва деталі	Кількість
44	44	ТО304KV044	Гвинт	1
45	45	ТО304KV045	Утримувач нагрівальнго елемента керамічний	4
46	46	ТО304KV046	Гвинт кришки	2
47	47	ТО304KV047	Плата керамічна	1
49	49	ТО304KV049	Ізолятор керамічний	8
50	50	ТО304KV050	Ковпак захисний	1
51	51	ТО304KV051	Коліщатко	1
52	52	ТО304KV052	Нитка накалювання М4х12*	1
53	53	ТО304KV053	Гвинт	3
54	54	ТО304KV054	Гвинт М4х25	3
55	55	ТО304KV055	Гвинт 4х30	1
56	56	ТО304KV056	Гвинт М4х6	19
57	57	ТО304KV057	Гвинт М3х12	2
58	58	ТО304KV058	Гвинт М3х12	6
59	59	ТО304KV059	Шайба	10
60	60	ТО304KV060	Пружина	2
61	61	ТО304KV061	Гвинт М2.5	16
62	62	ТО304KV062	Гвинт М3	2
63	63	ТО304KV063	Болт	40
64	64	ТО304KV064	Гвинт	9
65	65	ТО304KV065	Пружина	5
66	66	ТО304KV066	Гвинт М4	5

## 11. Електрична схема



№пп	Індекс виробника	Індекс АЛЬПАРИ	Назва деталі	Кількість
1	1	ТО304KV032	Мережний шнур з вишкою	1
2	2	ТО304KV025	Таймер	1
3	3	ТО304VK067	Резистор	1
4	4	ТО304VK030	Індикаторна лампочка	1
5	5	ТО304VK028	Перемикач роботи вентилятора*	1
6	6	ТО304VK029	Мотор вентилятора *	1
7	7	ТО304VK026	Регулятор температури	1
8	8	ТО304VK039	Мотор синхронний *	1
9	9	ТО304VK027	Перемикач режимів роботи	1
10	10	ТО304VK012	Нагрівальний елемент	4

\* - в залежності від моделі