



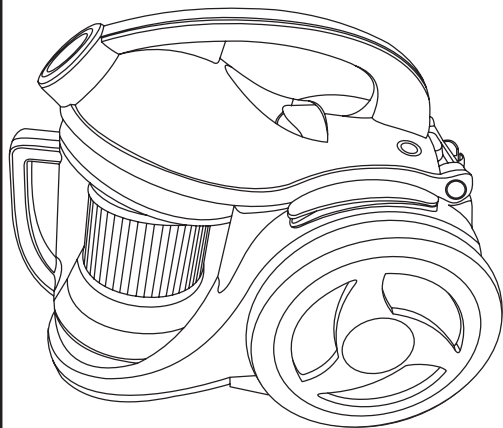
Пилосос побутовий
Модель: VCC-1619BT

КЕРІВНИЦТВО

З СЕРВІСНОГО ОБСЛУГОВУВАННЯ

Пилосос

Зміст



1. Призначення
2. Технічні дані
3. Комплектність
4. Загальний вигляд
5. Порядок встановлення та підготовки до роботи
6. Заходи безпеки
7. Технічне обслуговування
8. Порядок зберігання і транспортування
9. Умови гарантійного обслуговування
10. Схема виробу в розібраному вигляді та список деталей
11. Електрична схема

1. Призначення

1.1 Побутовий пилосос, призначений для виконання усіх видів робіт в домашніх умовах:

чищення від пилу підлоги, стін, одягу, килимів та м'яких меблів;
чищення книг на полках, радіопаратури.

1.2. Пилосос можна використовувати при температурі навколишнього повітря від 5 до 40°C з відносною вологістю не більше 80%.

1.3 Пилосос обов'язково повинен бути укомплектований згідно розділу 3 "**Комплектність**", проставлений штамп магазину, дата продажу в свідоцтві про приймання і дата продажу в талонах на гарантійний ремонт.

2. Технічні дані

Технічні характеристики та параметри, які забезпечують безпеку використання відповідають вимогам ДСТУ ІЕС 60335-2-69-2001, ДСТУ CISPR14-1:2004.

Таблиця 1

Номинальна напруга (В)	220
Тип струму	змінний
Номинальна частота струму (Гц)	~50
Номинальна споживана потужність (Вт)	1200
Ступінь захисту від ураження електричним струмом	клас II
Розрідження,кРа	20-23
Зовнішні розміри (ДхШхВ) (мм)	470х310х400
Вага брутто/нетто (кг)	5.0/3.6

3. Комплектність

У комплект поставки пилососа входять:

1. Пилосос.....1 шт.
2. Шланг 1 шт.
3. Металева трубка-подовжувач1 шт.
4. Насадка для підлоги1шт.
5. Насадка щільова.....1 шт.
6. Насадка м'яка1 шт.

4. Загальний вигляд та габаритні розміри

Пилосос складається з таких основних частин:

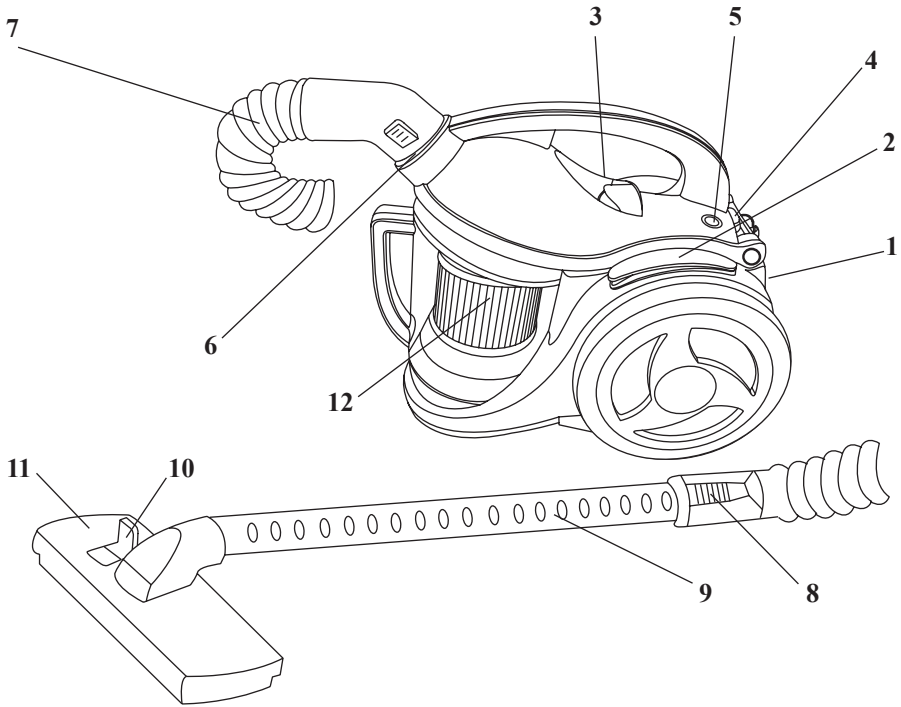


Рис.1

1. Шнур мережний з вилкою
2. Кнопка вмик/вимк
3. Кнопка змотування шнура
4. Регулятор потужності
5. Індикатор
6. Отвір для встановлення шланга
7. Шланг
8. Регулювання довжини трубки
9. Телескопічна трубка
10. Перемикач щітки
11. Щітка для підлоги та коврів
12. Фільтр

5. Порядок встановлення та підготовка до роботи

В ході роботи пилососа створюється розрідження, і повітря з пилом та мілким сміттям через гнучкий шланг втягується в пилозбірник. Забруднене повітря, проходячи через фільтр, очищується та обходячи двигун, охолоджує його.

5.1. Збирання пилососа

Перед збиранням (розбиранням) пилосос повинен бути відключений від електричної мережі. Приєднайте гнучкий шланг до всмоктуючого отвору на пилососі, як показано на (Рис. 1). Обов'язково переконайтесь, щоб шланг зафіксувався. Притримуючи пилосос рукою, нажміть клавішу змотування (розмотування) шнура, потрохи відпускаючи мережний шнур (Рис.3).

Від'єднання гнучкого шланга здійснюється шляхом натиснення на кнопку (Рис. 2). Збирання проводиться в зворотному порядку, а саме: встановити пилозбірник і фільтр в пилосос та закрити кришку пилососа до спрацювання фіксатора (вона повинна зафіксуватися).

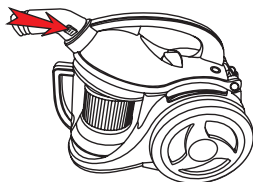


Рис. 1

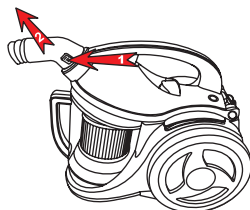


Рис. 2

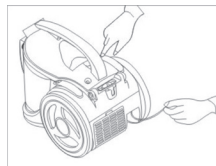


Рис. 3

5.2. Підключення до електромережі

Перед використанням пилососа, розмотайте шнур та підключіть його до електромережі. Перед ввімкненням переконайтесь у тому, що регулятор потужності встановлено на мінімальну потужність. За допомогою регулятора можна змінювати потужність під час роботи пилососа (Рис. 4).

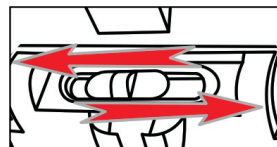


Рис. 4

5.3. Очищення мішка від пилу та бруду

Від'єднайте шланг від пилососа і відкрийте кришку, натиснувши кнопку (Рис. 5)

Витягніть контейнер для сміття (Рис 6), витягніть HEPA фільтр, виконайте очистку контейнера (Рис.7)



Рис. 5



Рис. 6



Рис. 7

HEPA фільтр що розташований в контейнері (Рис. 8), повинен промиватися проточною водою (Рис. 9) не рідше 3 раз в рік, після промивання необхідно висушити фільтр. Забороняється сушити фільтр під прямими сонячними променями.



Рис. 8



Рис. 9

Після очищення контейнера для пилу, вставте HEPA фільтр назад, в контейнер, до упору встановіть в пиросос після чого закрийте кришку (вона повинна зафіксуватися)

6. Заходи безпеки

6.1. Експлуатація пилососа в побутових приміщеннях за умови виконання всіх вимог керівництва з експлуатації безпечна.

6.2. Наявність подвійної електричної ізоляції та механічного захисту виключає випадковий дотик до частин та деталей, що обертаються та знаходяться під напругою, під час роботи з пилососом.

6.3. Під час підготовки пилососа до роботи зверніть увагу на справність усіх основних його елементів.

6.4. Не залишайте пилосос ввімкненим в електричну мережу після його використання та перед обслуговуванням. Не використовуйте пилосос не в домашніх умовах та не прибирайте пил з вологих поверхонь. Забороняється всмоктування пилососом води та інших рідин.

6.5. Не доторкайтесь до штепсельної вилки, ввімкненої в електричну мережу, і корпуса пилососа вологими руками. Не використовуйте пилосос з пошкодженим мережним шнуром чи штепсельною вилкою.

6.6. Не пересувайте пилосос за шнур, не затискайте і не ставте на нього важкі предмети, зберігайте якнайдалі від нагрівальних приборів.

6.7. Не вимикайте пилосос, витягуючи з електричної мережі штепсельну вилку за шнур та не висмикуйте шнур з пилососа далі червоної позначки.

6.8. Не користуйтеся пилососом із заблокованими отворами, завчасно видаляйте пил, бруд, волосся та інші предмети, що засмічують повітрязабирач.

6.9. Не дозволяйте попадання в пилосос гострих та твердих предметів. Не збирайте пилососом гарячі (що димляться) предмети (цигарки, сірники, попіл).

6.10. Не використовуйте пилосос без пилосбірника та фільтрів.

6.11. Використовуйте пилосос тільки для тих видів робіт, які передбачено його призначенням.

6.12. Завжди відключайте пилосос від мережі перед тим як:

звільнити контейнер від пилу;

замінити або очистити фільтр.

7. Технічне обслуговування

Пилосос розрахований на тривалу роботу, без будь-якого значного обслуговування, за винятком заміни та очищення фільтрів. Рекомендується після кожного використання пилососа (заміни фільтрів) протирати всі складові частини сухою або трохи вологою (паперовою, тканнинною) серветкою.

8. Правила зберігання і транспортування

Відключивши пилосос від мережі необхідно натиснути кнопку для автоматичного змотування шнура. Пилосос повинен зберігатися в сухому та чистому місці при кімнатній температурі в вертикальному положенні (горизонтальному) у будь-якому зручному місці, закріпивши штангу подовжувача в паз на піддоні пилососа (Рис. 10).

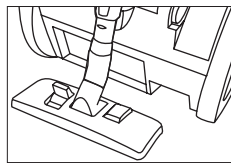


Рис. 10

Після зберігання пилососа в холодному приміщенні або транспортування в холодну пору, необхідно перед включенням в мережу прогріти його до кімнатної температури впродовж 2-3 годин.

9. Умови гарантійного обслуговування

9.1. Гарантійний термін на виробі обчислюється з дня роздрібного продажу і складає 12 місяців.

9.2. В гарантійний період ремонт несправних приладів здійснюється уповноваженими особами сервісних центрів безкоштовно.

9.3. Гарантія не поширюється на прилади з несправностями, що виникли внаслідок:

суттєвих порушень технічних вимог, обумовлених в інструкції з експлуатації, в тому числі пошкодження заводського номеру на приладі;

якщо ремонт виробу був проведений особою, яка не уповноважена для проведення таких робіт;

нестабільності електромережі, які перевищують норми допуску коливання струму згідно паспорту на виріб, також суттєві негативні впливи навколишнього середовища.

9.4. В ході безпосереднього виконання гарантійних ремонтів, його термін збільшується на час перебування товару в ремонті. Зазначений час обчислюється від дня звернення споживача про усунення недоліків.

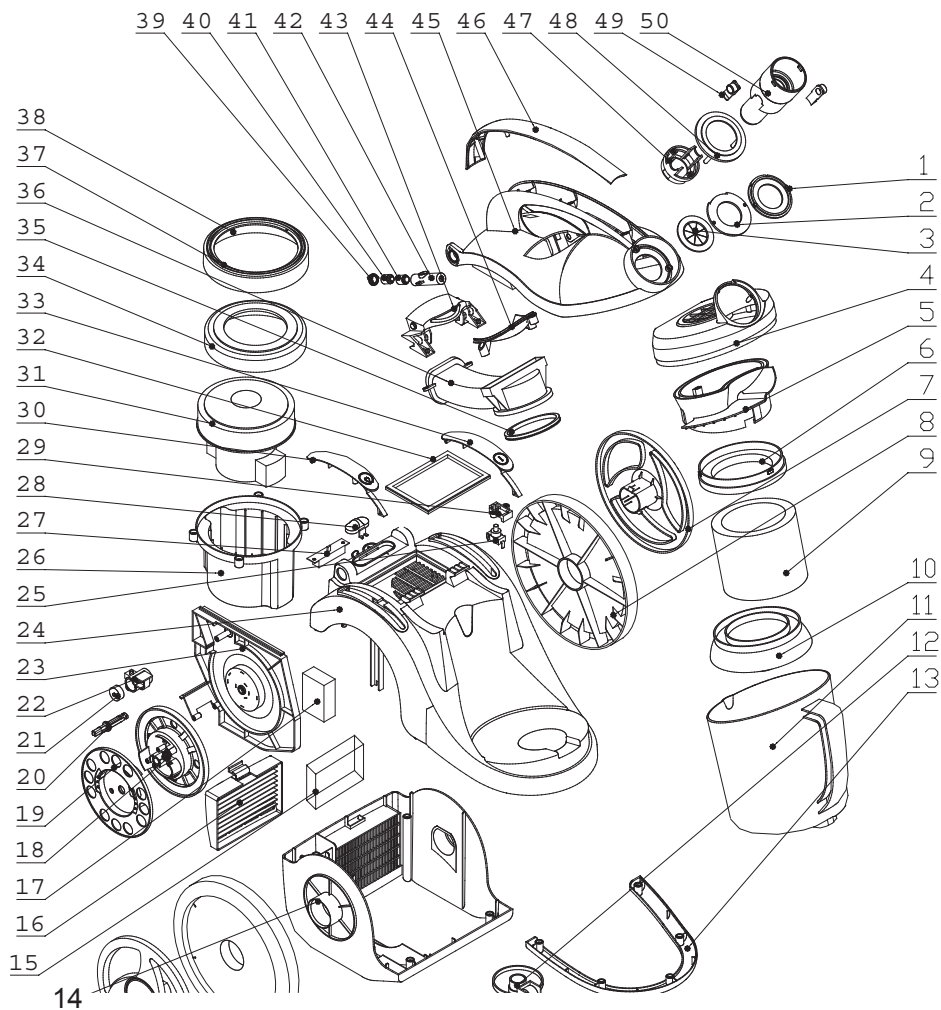
9.5. Вирішення питання про доцільність їх заміни або ремонту залишається за Службою сервісу. Замінені дефектні деталі переходять у розпорядження Служби сервісу.

9.6. У випадках, коли ремонт прилада з технічних причин неможливий, споживачеві видається відповідний акт, на підставі якого користувач самостійно вирішує всі питання заміни або повернення його вартості безпосередньо з організацією-продавцем цього виробу.

УВАГА! Гарантія не поширюється на частини приладів, які легко б'ються: скло, пластмаса, лампи тощо.

Гарантія не поширюється на виробі, які призначені для побутових потреб, якщо вони використовуються для одержання прибутку, з метою виробництва або з іншою метою, яка не відповідає прямим призначенням виробів.

10. Схема виробу в розібраному вигляді та список деталей



Індекс АЛЬПАРИ	Індекс виробника	Назва деталі	Кількість
VC1619B001	01	Кришка з'єднувача	1
VC1619B002	02	Ущільнювальне кільце	1
VC1619B003	03	Діафрагма	1
VC1619B004	04	Кришка чаша для сміття	1
VC1619B005	05	Кришка-утримувач фільтра HEPA	1
VC1619B006	06	Кільце фіксуюче	1
VC1619B007	07	Покришка заднього колеса	2
VC1619B008	08	Колесо заднє	2
VC1619B009	09	Фільтр HEPA	1
VC1619B010	10	Фіксуюча ппластинка для HEPA	1
VC1619B011	11	Чаша	1
VC1619B012	12	Колесо переднє	1
VC1619B013	13	Пластинка середнього каркасу	1
VC1619B014	14	Нижня частина корпусу	1
VC1619B015	15	Фільтр	1
VC1619B016	16	Кришка для виходу воздуха	1
VC1619B017	17	Кришка блоку змотування	1
VC1619B018	18	Внутрішня частина блоку змотування	1
VC1619B019	19	Кришка блока змотування шнура	1
VC1619B020	20	Блок для намотування шнура	1
VC1619B021	21	Колесо гальмівне	1
VC1619B022	22	Корпус гальмівного колеса	1
VC1619B023	23	Кріплення блока змотування шнура	1
VC1619B024	24	Крпус пілососа (середній)	1
VC1619B025	25	Вмикач пілососа	1
VC1619B026	26	Корпус двигуна захисний	1
VC1619B027	27	Регулятор потужності	1
VC1619B028	28	Повзунок регулювання потужності	1
VC1619B029	29	Фіксатор вимикача	1
VC1619B030	30	Кнопка змотування шнура	1
VC1619B031	31	Двигун електричний	1
VC1619B032	32	Ущільнювальна гума	1
VC1619B033	33	Кнопка вмик/вимк	1
VC1619B034	34	Ущільнювач мотора	1
VC1619B035	35	Ущільнювальне кільце	1
VC1619B036	36	Патрубок воздухоотводу	1
VC1619B037	37	Кришка двигуна (захісна)	1
VC1619B038	38	Ущільнювач кришки	1
VC1619B039	39	Кришка поплавка	1
VC1619B040	40	Поплавок 2	1
VC1619B041	41	Поплавок 1	1
VC1619B042	42	Корпус поплавка	1
VC1619B043	43	Кришка патрубка	1

Індекс АЛЬПАРИ	Індекс виробника	Назва деталі	Кількість
VC1619B044	44	Декоративна планка	1
VC1619B045	45	Верхня частина корпусу	1
VC1619B046	46	Верхня планка ручки	1
VC1619B047	47	Кришка	1
VC1619B048	48	Кільце	1
VC1619B049	49	Кнопка-фіксатор	2
VC1619B050	50	Втулка	1

11. Електрична схема

